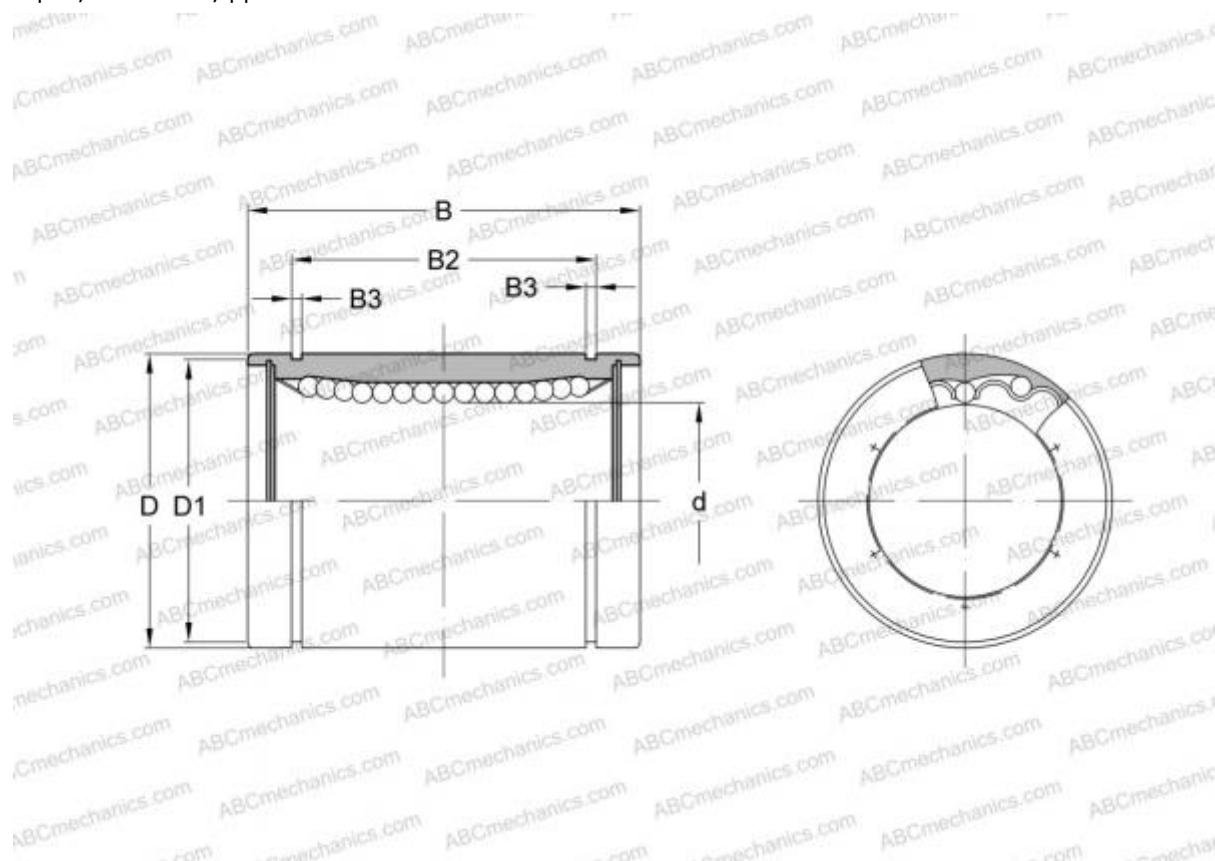


## LBB 10 ИКО

Шариковые втулки

ТИП: Цилиндрические линейные направляющие, Шариковые втулки, Стандартные, Закрытая конструкция, Тип LBB, дюймовые



### Технические характеристики

#### РАЗМЕРЫ, ММ

d	15,875
D	28,575
B	38,100

МАССА, КГ 0,065

ПРОИЗВОДИТЕЛЬ [ИКО](#)

#### АНАЛОГИ

ABC	<a href="#">LBB 10</a>
THOMSON	<a href="#">A-101824</a>
HEIM	<a href="#">LBB-625</a>

#### РАСЧЕТНЫЕ ДАННЫЕ

Номинальная динамическая грузоподъёмность мин	0,424 кН
---	----------

#### РАСЧЕТНЫЕ ДАННЫЕ

Номинальная статическая грузоподъёмность макс	1,080 кН
---	----------