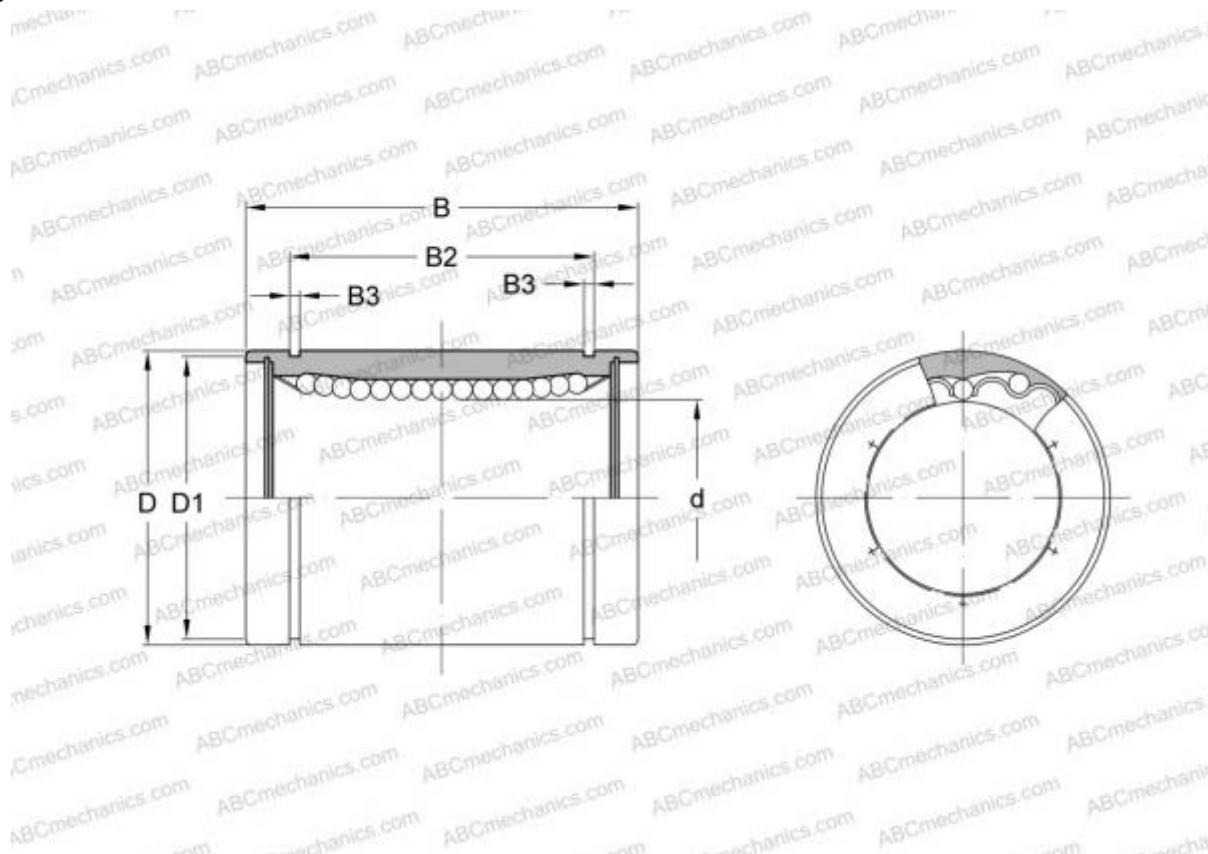


## A-101824 THOMSON

Шариковые втулки

ТИП: Цилиндрические линейные направляющие, Шариковые втулки, Стандартные, Закрытая конструкция, Тип LBB, дюймовые



### Технические характеристики

#### РАЗМЕРЫ, ММ

|   |        |
|---|--------|
| d | 15,875 |
| D | 28,575 |
| B | 38,100 |

**МАССА, КГ** 0,065

**ПРОИЗВОДИТЕЛЬ** [THOMSON](#)

#### АНАЛОГИ

|      |                         |
|------|-------------------------|
| ABC  | <a href="#">LBB 10</a>  |
| IKO  | <a href="#">LBB 10</a>  |
| HEIM | <a href="#">LBB-625</a> |