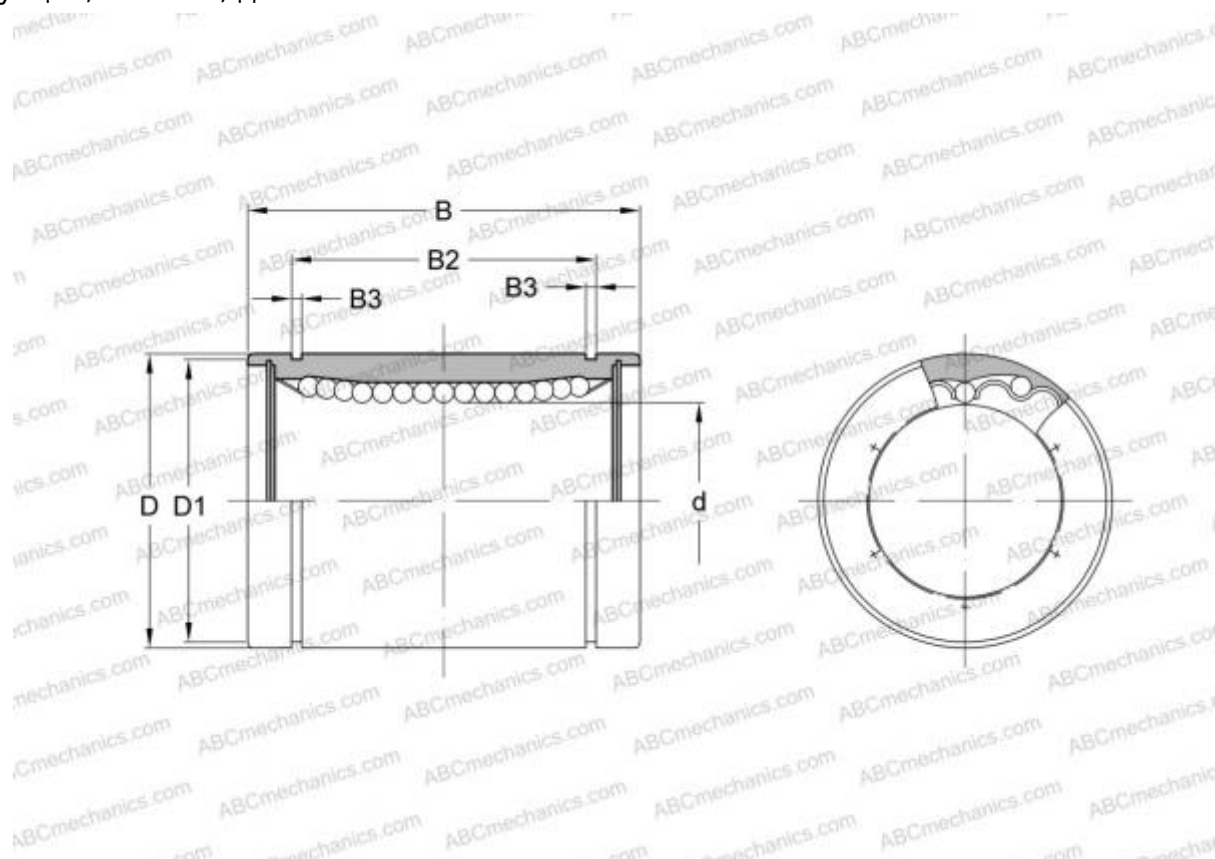


LBB 16 ABC

Шариковые втулки

ТИП: Цилиндрические линейные направляющие, Шариковые втулки, Стандартные, Закрытая конструкция, Тип LBB, дюймовые



Технические характеристики

РАЗМЕРЫ, ММ

d	25,400
D	39,688
B	57,150

МАССА, КГ 0,147

ПРОИЗВОДИТЕЛЬ [ABC](#)

АНАЛОГИ

IKO	LBB 16
THOMSON	A-162536
HEIM	LBB-1000