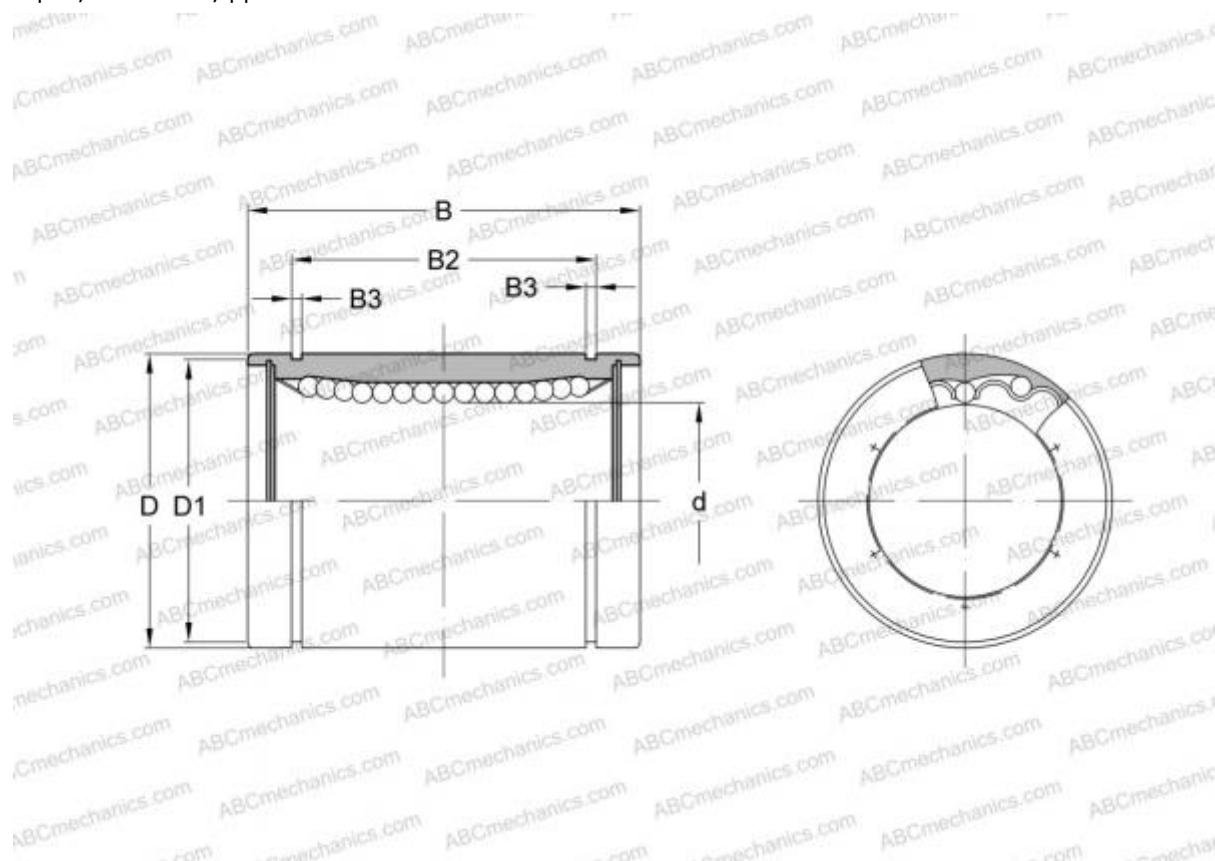


LBB 20 IKO

Шариковые втулки

ТИП: Цилиндрические линейные направляющие, Шариковые втулки, Стандартные, Закрытая конструкция, Тип LBB, дюймовые



Технические характеристики

РАЗМЕРЫ, ММ

d	31,750
D	50,800
B	66,675

МАССА, КГ 0,325

ПРОИЗВОДИТЕЛЬ [IKO](#)

АНАЛОГИ

ABC	LBB 20
THOMSON	A-203242
HEIM	LBB-1250

РАСЧЕТНЫЕ ДАННЫЕ

Номинальная динамическая грузоподъёмность мин	1,920 кН
---	----------

РАСЧЕТНЫЕ ДАННЫЕ

Номинальная статическая грузоподъёмность макс	4,570 кН
---	----------