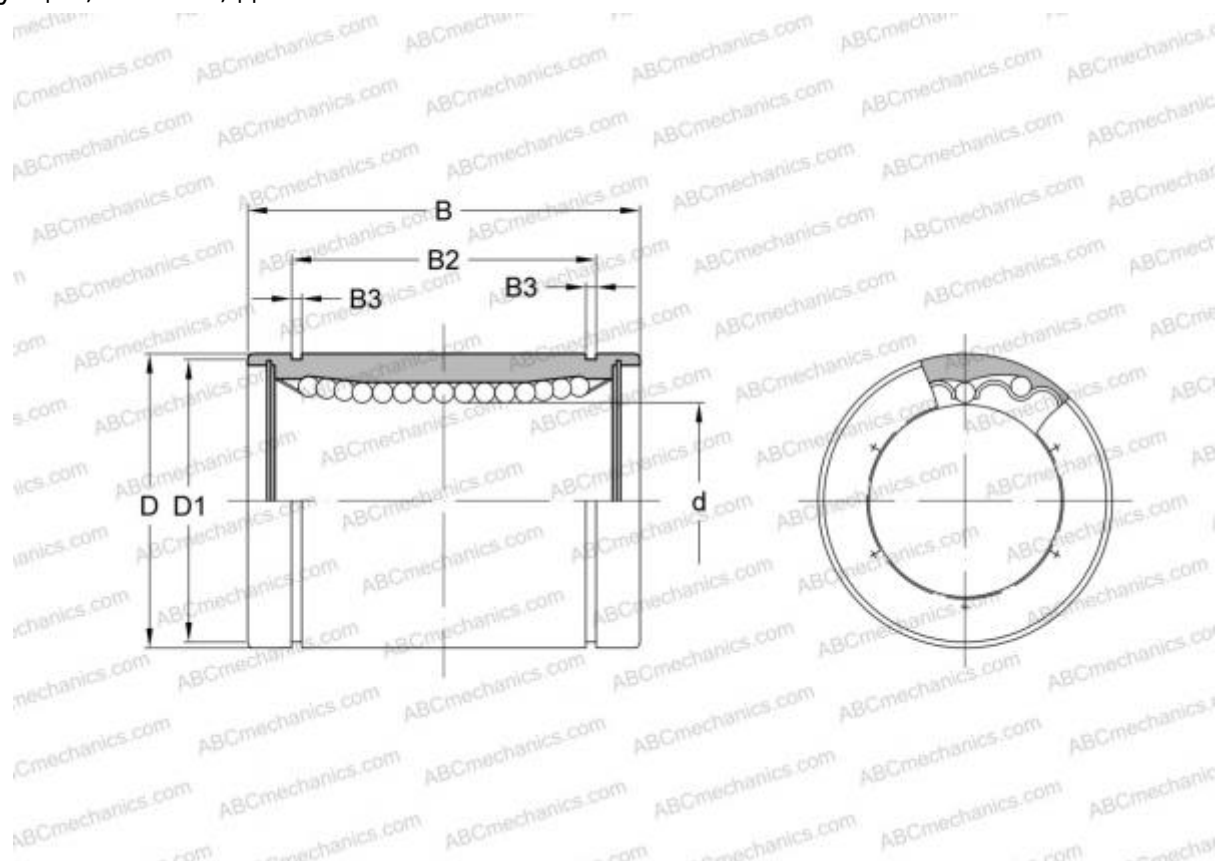


A-203242 THOMSON

Шариковые втулки

ТИП: Цилиндрические линейные направляющие, Шариковые втулки, Стандартные, Закрытая конструкция, Тип LBB, дюймовые



Технические характеристики

РАЗМЕРЫ, ММ

d	31,750
D	50,800
B	66,675

МАССА, КГ 0,325

ПРОИЗВОДИТЕЛЬ [THOMSON](#)

АНАЛОГИ

ABC	LBB 20
IKO	LBB 20
HEIM	LBB-1250