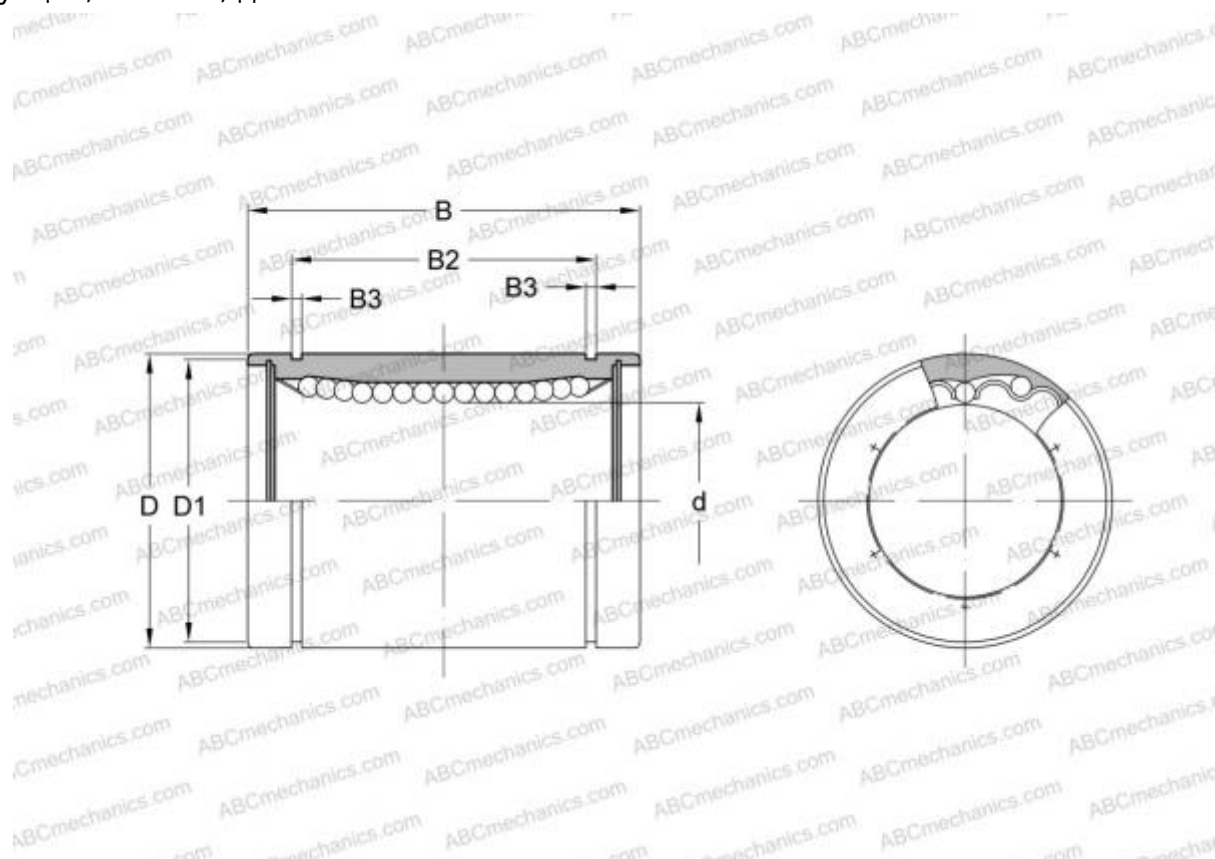


## LBB-1500 HEIM

Шариковые втулки

ТИП: Цилиндрические линейные направляющие, Шариковые втулки, Стандартные, Закрытая конструкция, Тип LBB, дюймовые



### Технические характеристики

#### РАЗМЕРЫ, ММ

d	38,100
D	60,325
B	76,200

**МАССА, КГ** 0,535

**ПРОИЗВОДИТЕЛЬ** [HEIM](#)

#### АНАЛОГИ

ABC	<a href="#">LBB 24</a>
IKO	<a href="#">LBB 24</a>
THOMSON	<a href="#">A-243848</a>