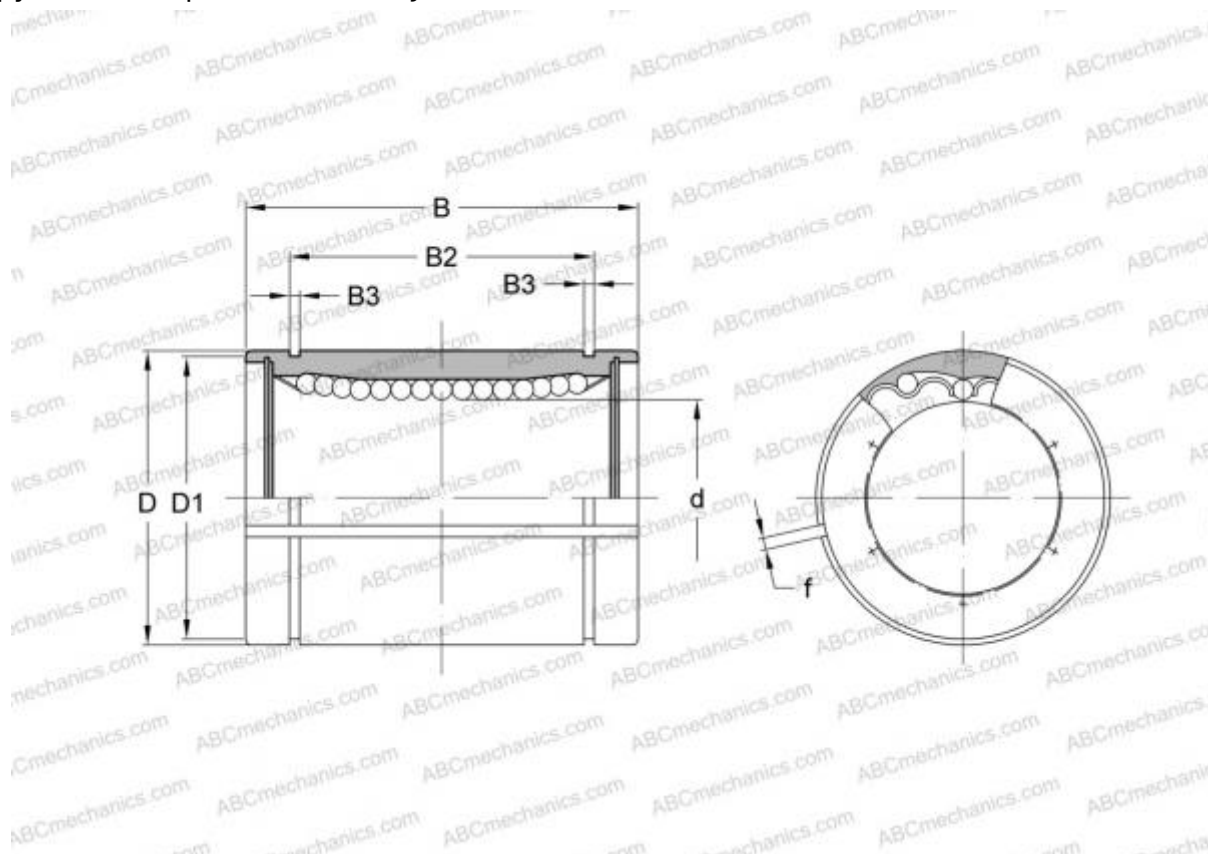


## ADJ-81420 THOMSON

Шариковые втулки

ТИП: Цилиндрические линейные направляющие, Шариковые втулки, Стандартные, С регулируемым зазором, Тип LBB..AJ, дюймовые



### Технические характеристики

#### РАЗМЕРЫ, ММ

d	12,700
D	22,225
B	31,750
f	1,588

**МАССА** 0,032

**ПРОИЗВОДИТЕЛЬ** [THOMSON](#)

#### АНАЛОГИ

ABC	<a href="#">LBB 8 AJ</a>
IKO	<a href="#">LBB 8 AJ</a>
HEIM	<a href="#">ADJ-500</a>