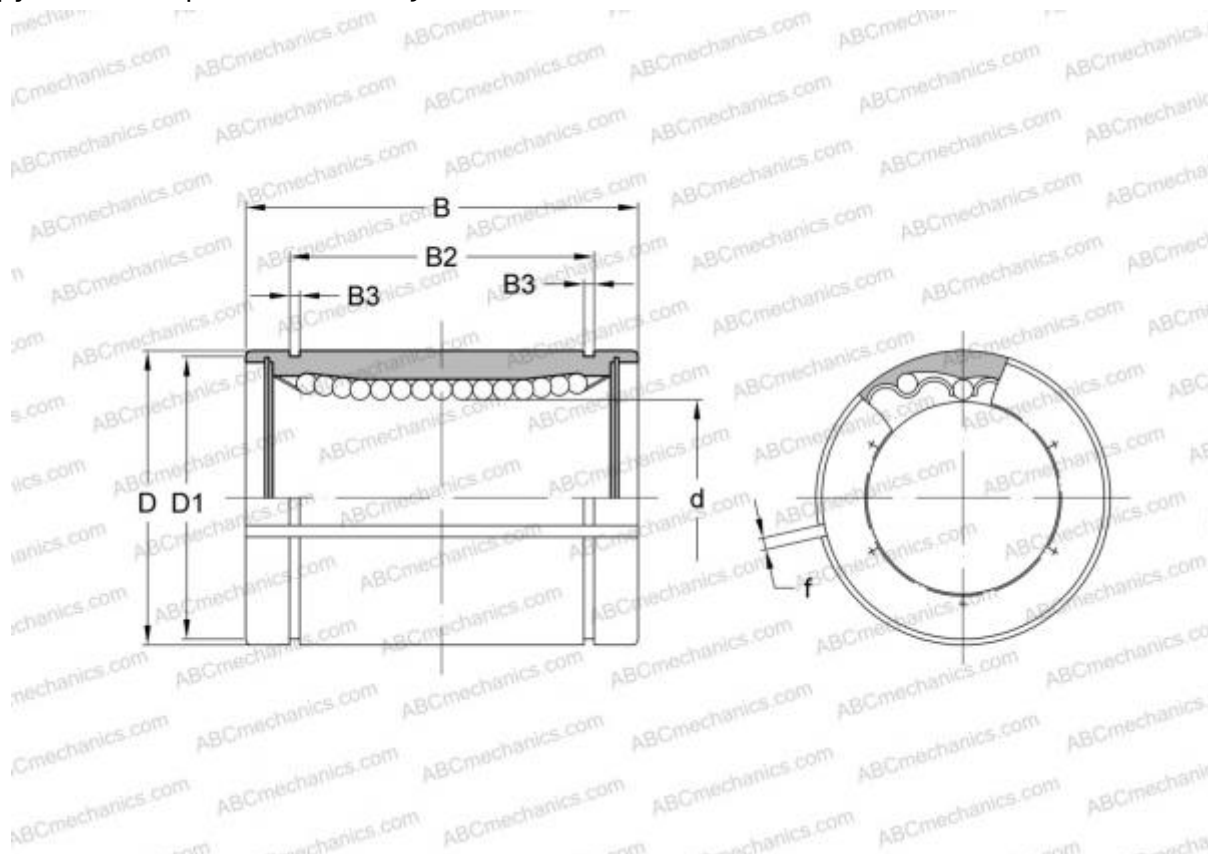


ADJ-243848 THOMSON

Шариковые втулки

ТИП: Цилиндрические линейные направляющие, Шариковые втулки, Стандартные, С регулируемым зазором, Тип LBB..AJ, дюймовые



Технические характеристики

РАЗМЕРЫ, ММ

d	38,100
D	60,325
B	76,200
f	3,175

МАССА, КГ 0,530

ПРОИЗВОДИТЕЛЬ [THOMSON](#)

АНАЛОГИ

ABC	LBB 24 AJ
IKO	LBB 24 AJ
HEIM	ADJ-1500