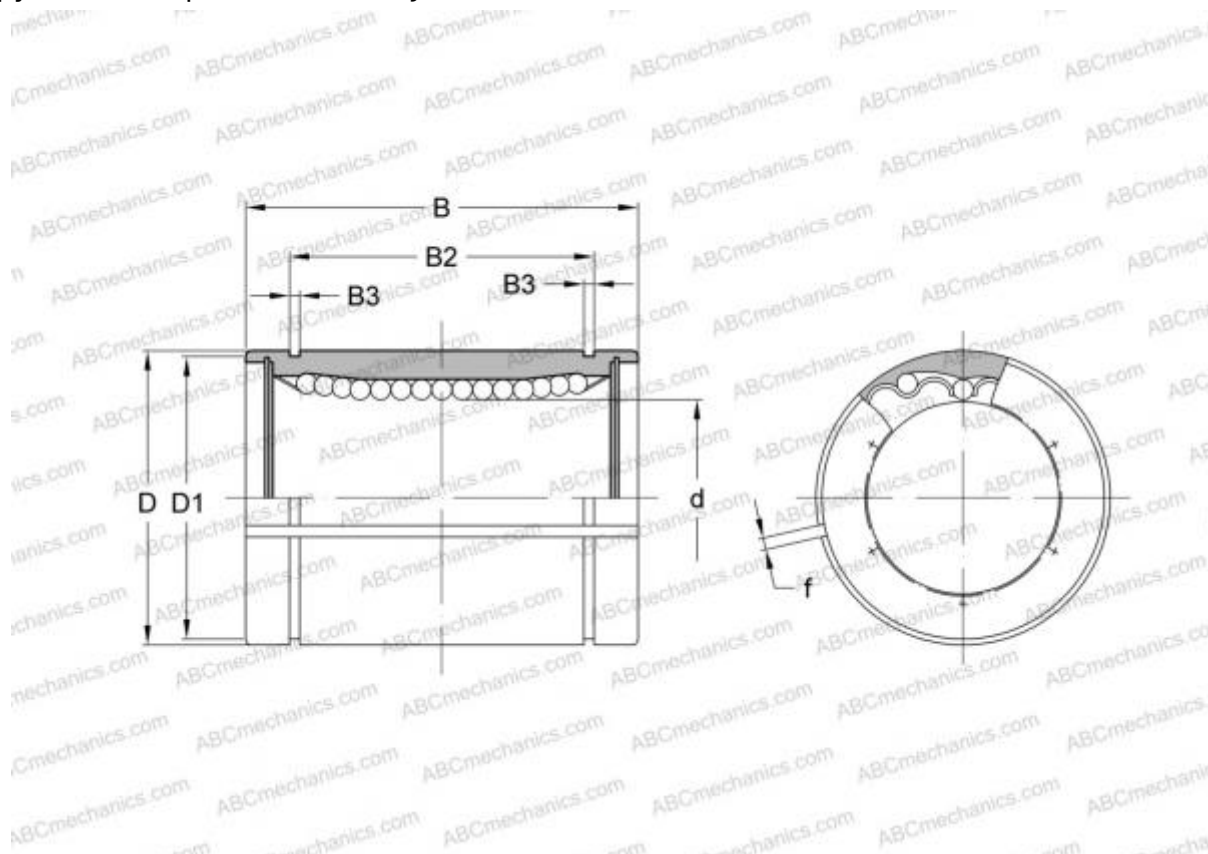


## ADJ-324864 THOMSON

Шариковые втулки

ТИП: Цилиндрические линейные направляющие, Шариковые втулки, Стандартные, С регулируемым зазором, Тип LBB..AJ, дюймовые



### Технические характеристики

#### РАЗМЕРЫ, ММ

d	50,800
D	76,200
B	101,600
f	3,175

**МАССА, КГ** 1,030

**ПРОИЗВОДИТЕЛЬ** [THOMSON](#)

#### АНАЛОГИ

ABC	<a href="#">LBB 32 AJ</a>
IKO	<a href="#">LBB 32 AJ</a>
HEIM	<a href="#">ADJ-2000</a>