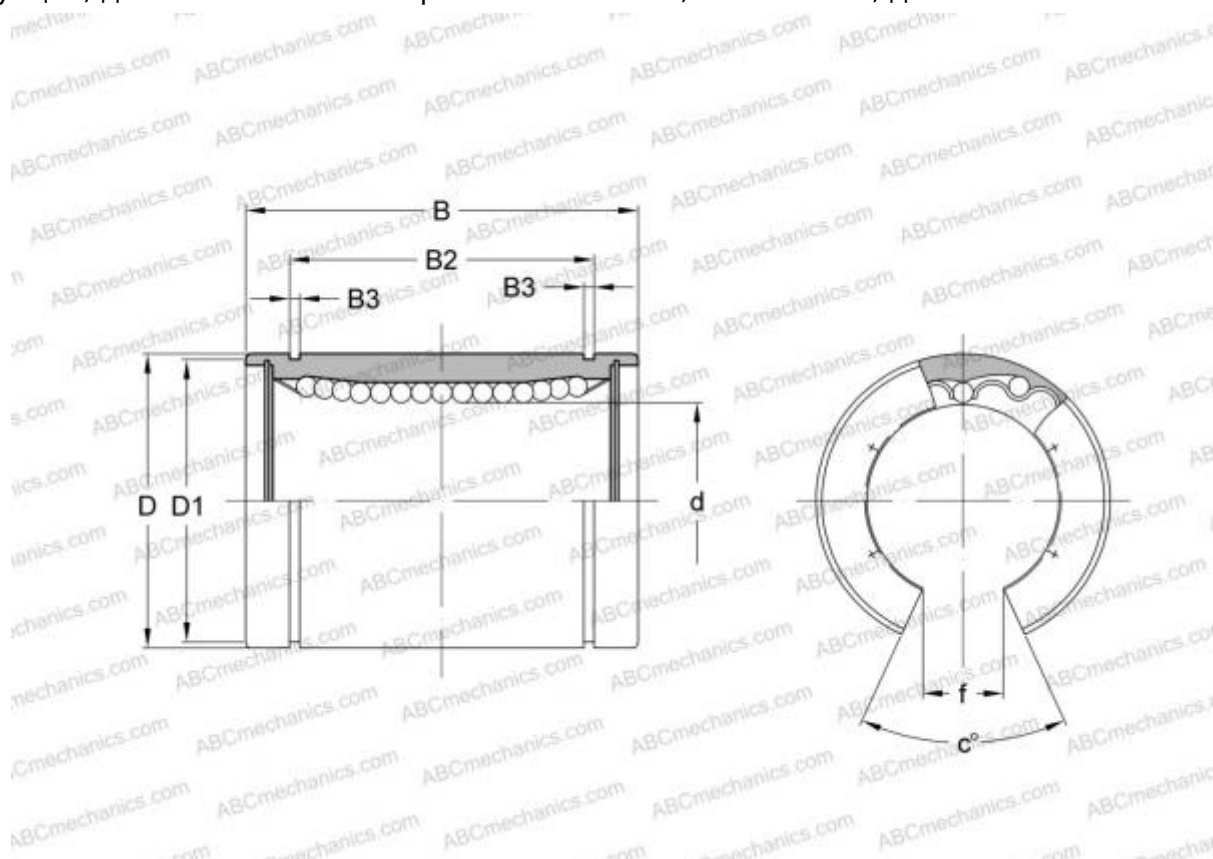


LBB 16 OP ABC

Шариковые втулки

ТИП: Цилиндрические линейные направляющие, Шариковые втулки, Стандартные, Открытая конструкция, для использования с рельсовым валом, Тип LBB..OP, дюймовые



Технические характеристики

РАЗМЕРЫ, ММ

d	25,400
D	39,688
B	57,150
f	14,288
c	60,000

МАССА, КГ 0,127

ПРОИЗВОДИТЕЛЬ [ABC](#)

АНАЛОГИ

IKO	LBB 16 OP
THOMSON	OPN-162536
HEIM	OPN-1000