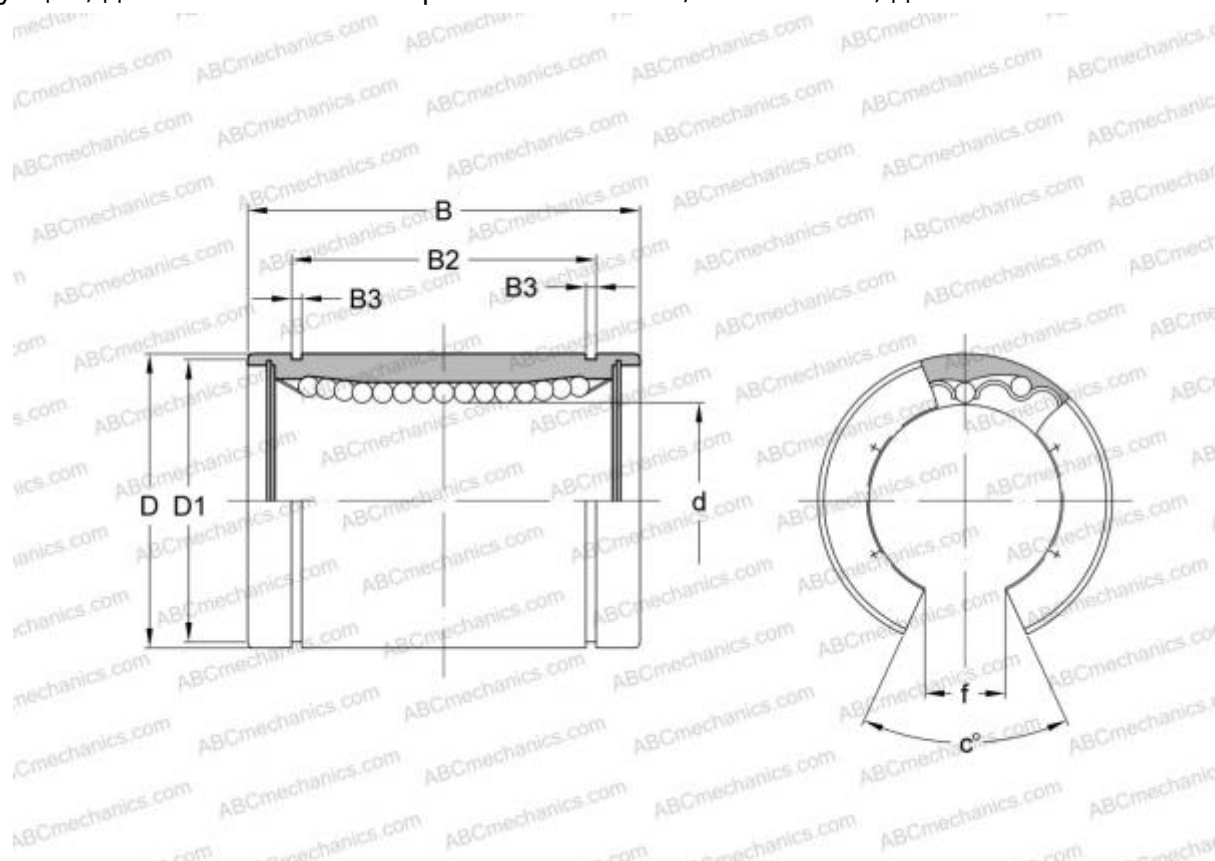


## OPN-162536 THOMSON

Шариковые втулки

ТИП: Цилиндрические линейные направляющие, Шариковые втулки, Стандартные, Открытая конструкция, для использования с рельсовым валом, Тип LBB..OP, дюймовые



### Технические характеристики

#### РАЗМЕРЫ, ММ

d	25,400
D	39,688
B	57,150
f	14,288
c	60,000

**МАССА, КГ** 0,127

**ПРОИЗВОДИТЕЛЬ** [THOMSON](#)

#### АНАЛОГИ

ABC	<a href="#">LBB 16 OP</a>
IKO	<a href="#">LBB 16 OP</a>
HEIM	<a href="#">OPN-1000</a>