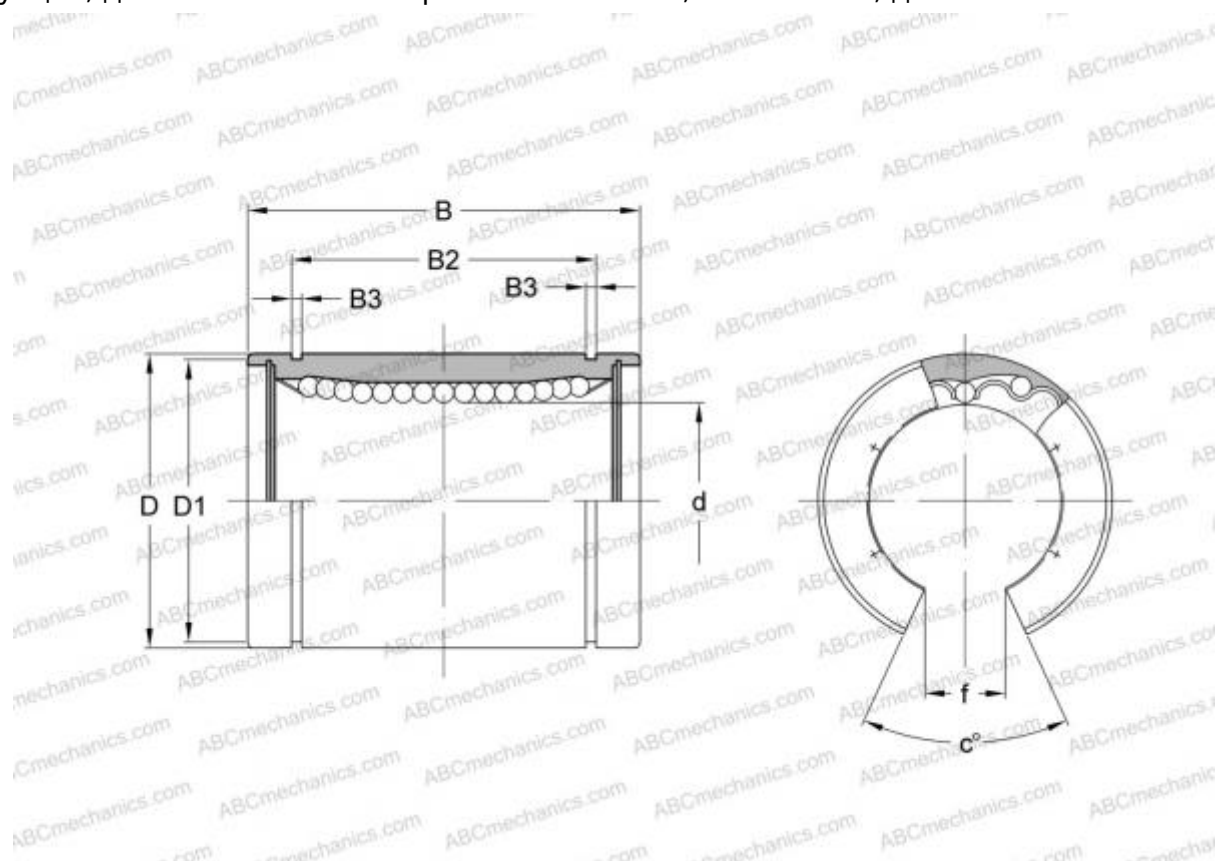


OPN-203242 THOMSON

Шариковые втулки

ТИП: Цилиндрические линейные направляющие, Шариковые втулки, Стандартные, Открытая конструкция, для использования с рельсовым валом, Тип LBB..OP, дюймовые



Технические характеристики

РАЗМЕРЫ, ММ

d	31,750
D	50,800
B	66,675
f	15,875
c	50,000

МАССА, КГ 0,285

ПРОИЗВОДИТЕЛЬ [THOMSON](#)

АНАЛОГИ

ABC	LBB 20 OP
IKO	LBB 20 OP
HEIM	OPN-1250