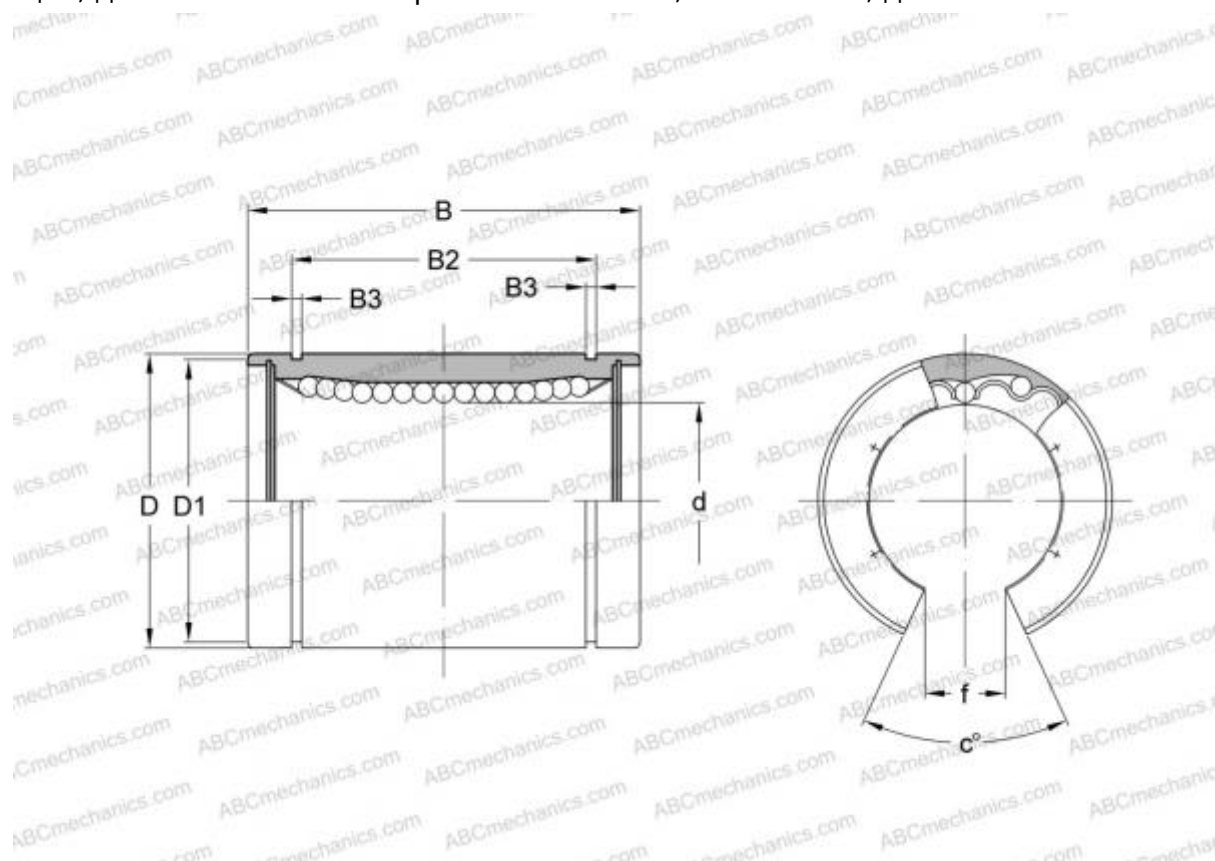


LBB 24 OP IKO

Шариковые втулки

ТИП: Цилиндрические линейные направляющие, Шариковые втулки, Стандартные, Открытая конструкция, для использования с рельсовым валом, Тип LBB..OP, дюймовые



Технические характеристики

РАЗМЕРЫ, ММ

d	38,100
D	60,325
B	76,200
f	19,050
c	50,000

МАССА, КГ 0,470

ПРОИЗВОДИТЕЛЬ [IKO](#)

АНАЛОГИ

ABC	LBB 24 OP
THOMSON	OPN-243848
HEIM	OPN-1500

РАСЧЕТНЫЕ ДАННЫЕ

РАСЧЕТНЫЕ ДАННЫЕ

Номинальная динамическая грузоподъёмность макс	2,610 кН
Номинальная статическая грузоподъёмность мин	4,330 кН