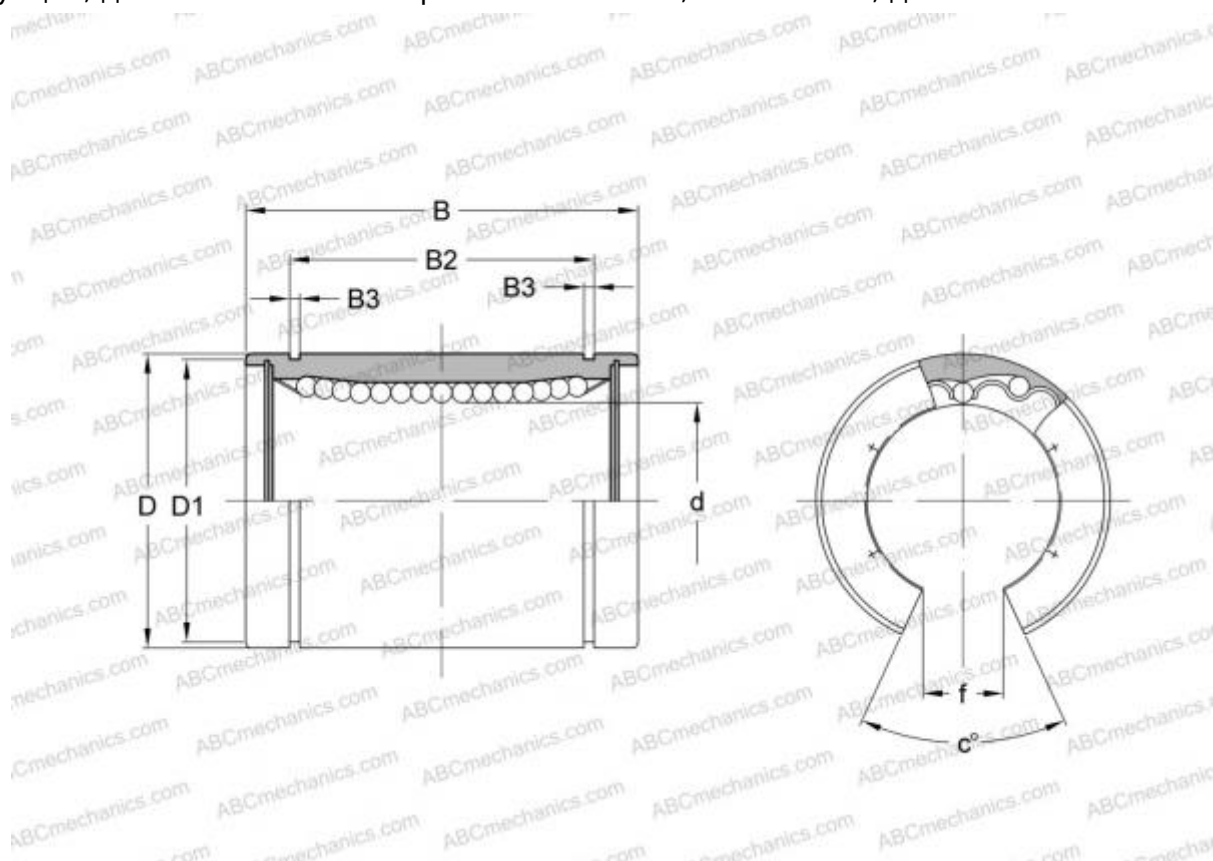


OPN-324864 THOMSON

Шариковые втулки

ТИП: Цилиндрические линейные направляющие, Шариковые втулки, Стандартные, Открытая конструкция, для использования с рельсовым валом, Тип LBB..OP, дюймовые



Технические характеристики

РАЗМЕРЫ, ММ

d	50,800
D	76,200
B	101,600
f	25,400
c	50,000

МАССА 0,915

ПРОИЗВОДИТЕЛЬ [THOMSON](#)

АНАЛОГИ

ABC	LBB 32 OP
IKO	LBB 32 OP
HEIM	OPN-2000