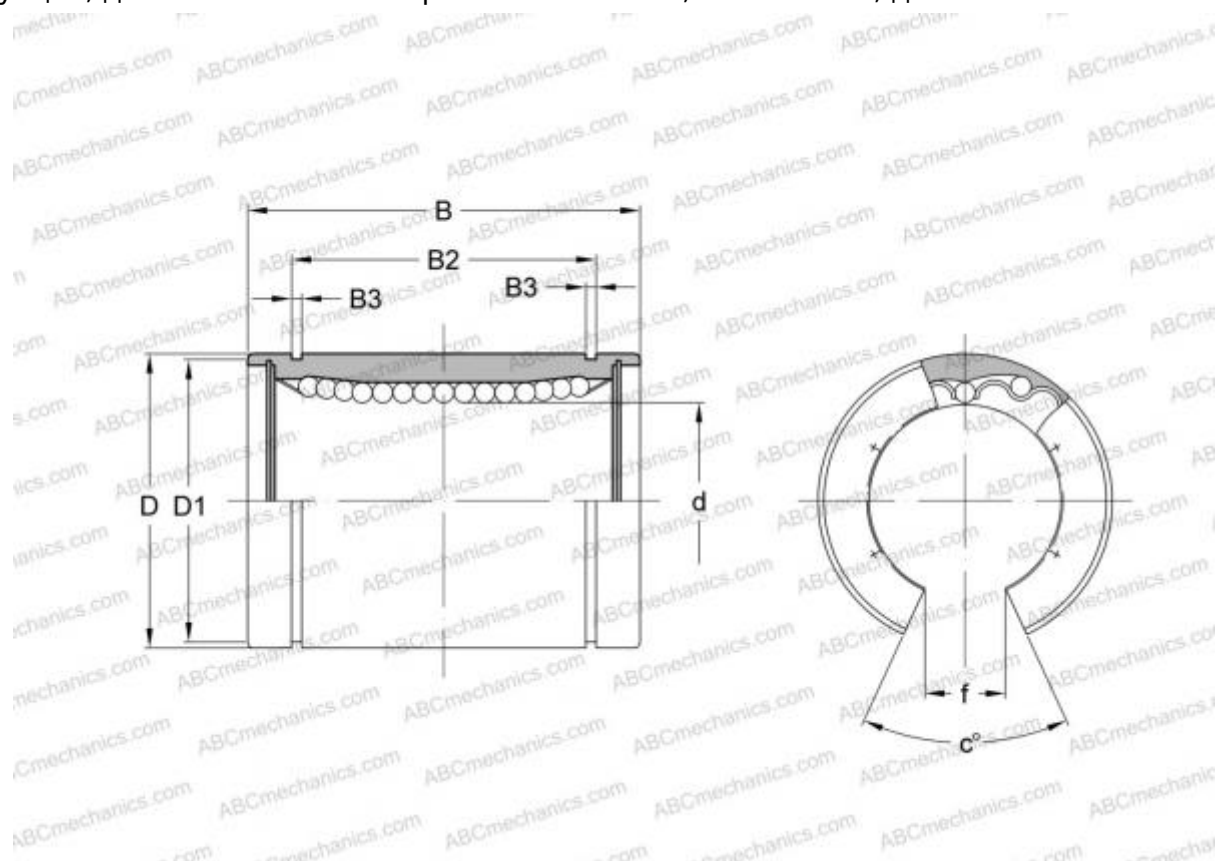


## OPN-2000 HEIM

Шариковые втулки

ТИП: Цилиндрические линейные направляющие, Шариковые втулки, Стандартные, Открытая конструкция, для использования с рельсовым валом, Тип LBB..OP, дюймовые



### Технические характеристики

#### РАЗМЕРЫ, ММ

d	50,800
D	76,200
B	101,600
f	25,400
c	50,000

**МАССА** 0,915

**ПРОИЗВОДИТЕЛЬ** [HEIM](#)

#### АНАЛОГИ

ABC	<a href="#">LBB 32 OP</a>
IKO	<a href="#">LBB 32 OP</a>
THOMSON	<a href="#">OPN-324864</a>