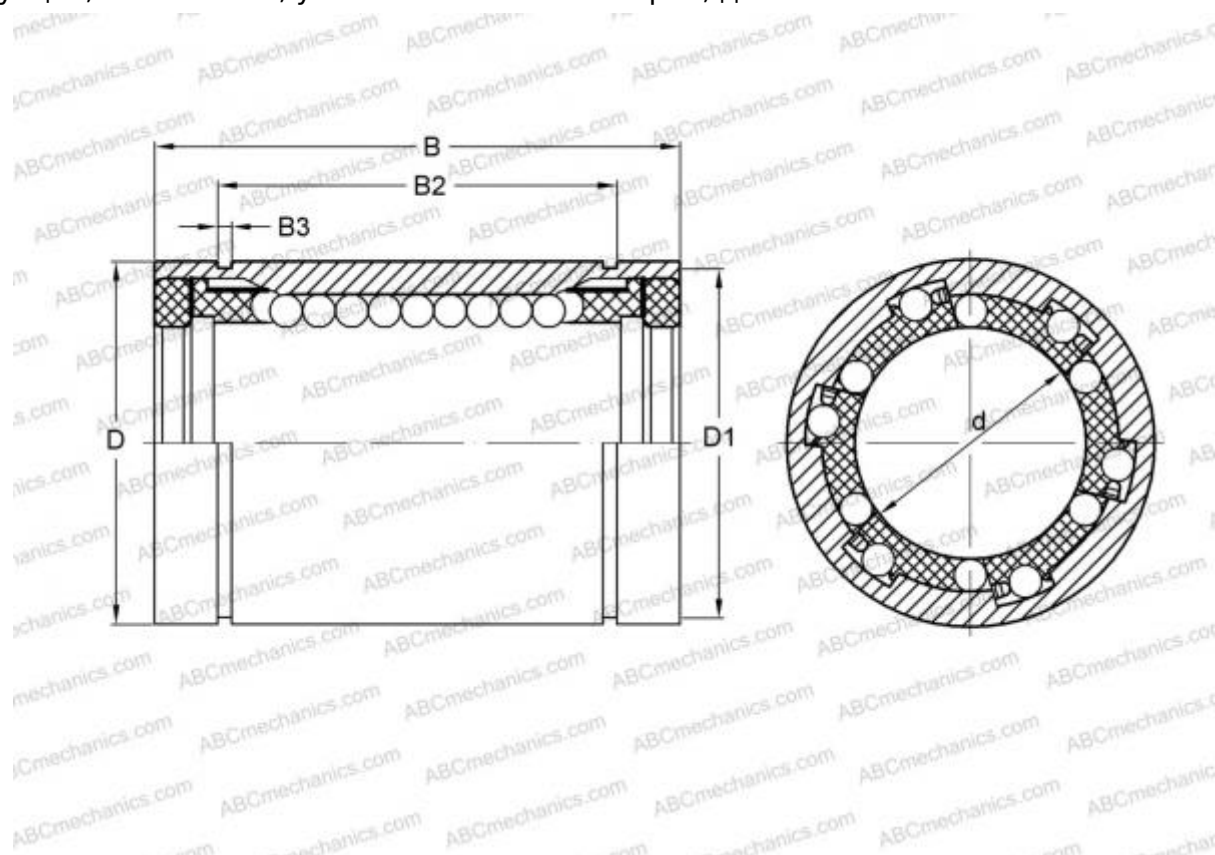


LBB-500 PP HEIM

Шариковые втулки

ТИП: Цилиндрические линейные направляющие, Шариковые втулки, Стандартные, Закрытая конструкция, Тип LBB..UU, уплотнения с обеих сторон, дюймовые



Технические характеристики

РАЗМЕРЫ, ММ

d	12,700
D	22,225
B	31,750

МАССА 0,032

ПРОИЗВОДИТЕЛЬ [HEIM](#)

АНАЛОГИ

ABC	LBB 8 UU
IKO	LBB 8 UU