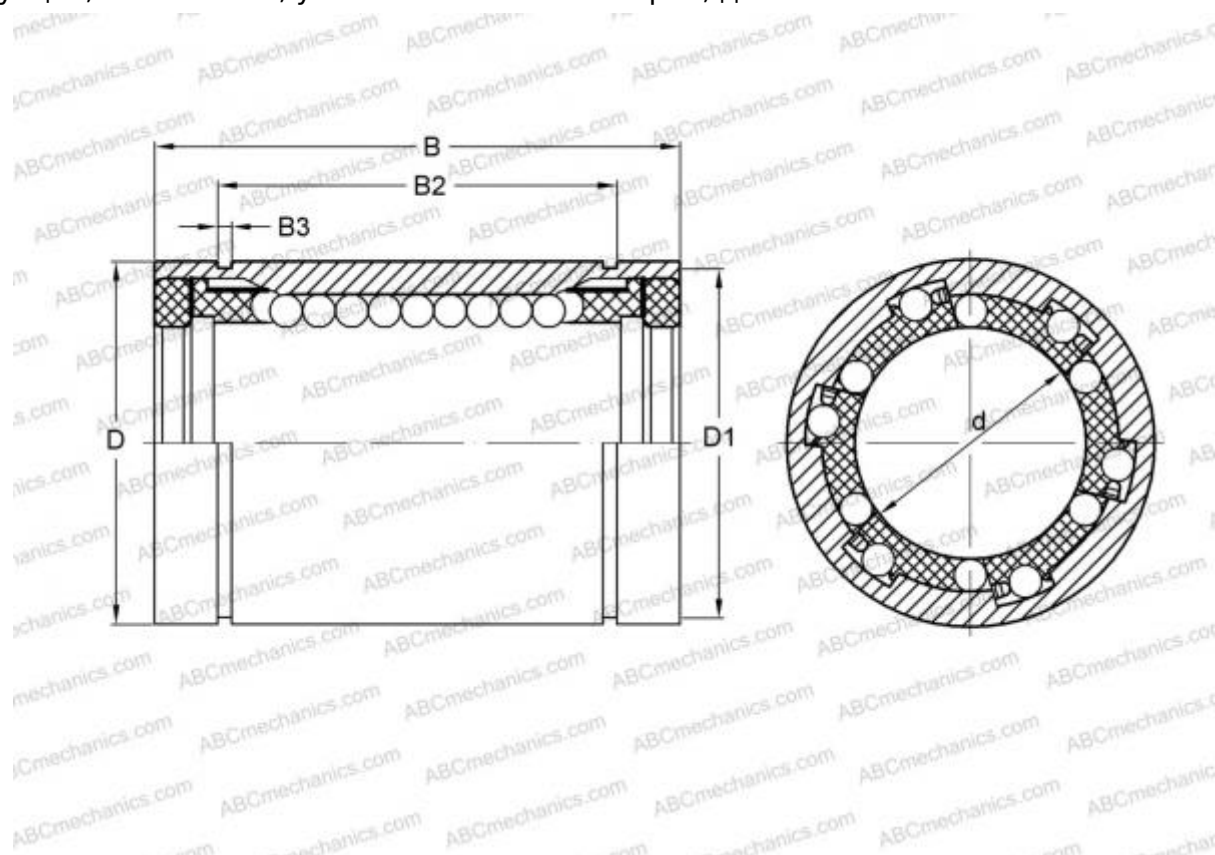


LBB-1000 PP HEIM

Шариковые втулки

ТИП: Цилиндрические линейные направляющие, Шариковые втулки, Стандартные, Закрытая конструкция, Тип LBB..UU, уплотнения с обеих сторон, дюймовые



Технические характеристики

РАЗМЕРЫ, ММ

d	25,400
D	39,688
B	57,150

МАССА, КГ 0,148

ПРОИЗВОДИТЕЛЬ [HEIM](#)

АНАЛОГИ

ABC	LBB 16 UU
IKO	LBB 16 UU