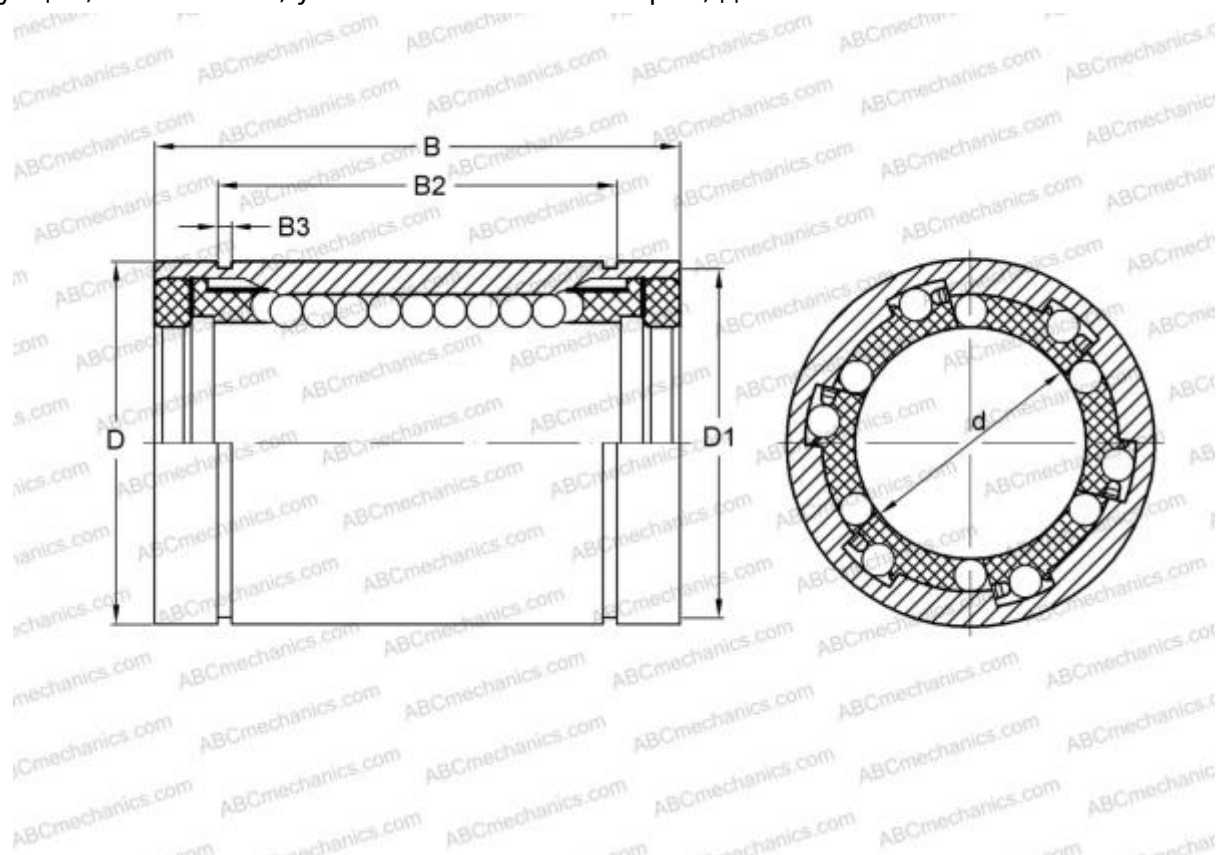


## LBB 20 UU ABC

Шариковые втулки

ТИП: Цилиндрические линейные направляющие, Шариковые втулки, Стандартные, Закрытая конструкция, Тип LBB..UU, уплотнения с обеих сторон, дюймовые



### Технические характеристики

#### РАЗМЕРЫ, ММ

d	31,750
D	50,800
B	66,675

**МАССА, КГ** 0,325

**ПРОИЗВОДИТЕЛЬ** [ABC](#)

#### АНАЛОГИ

IKO	<a href="#">LBB 20 UU</a>
HEIM	<a href="#">LBB-1250 PP</a>