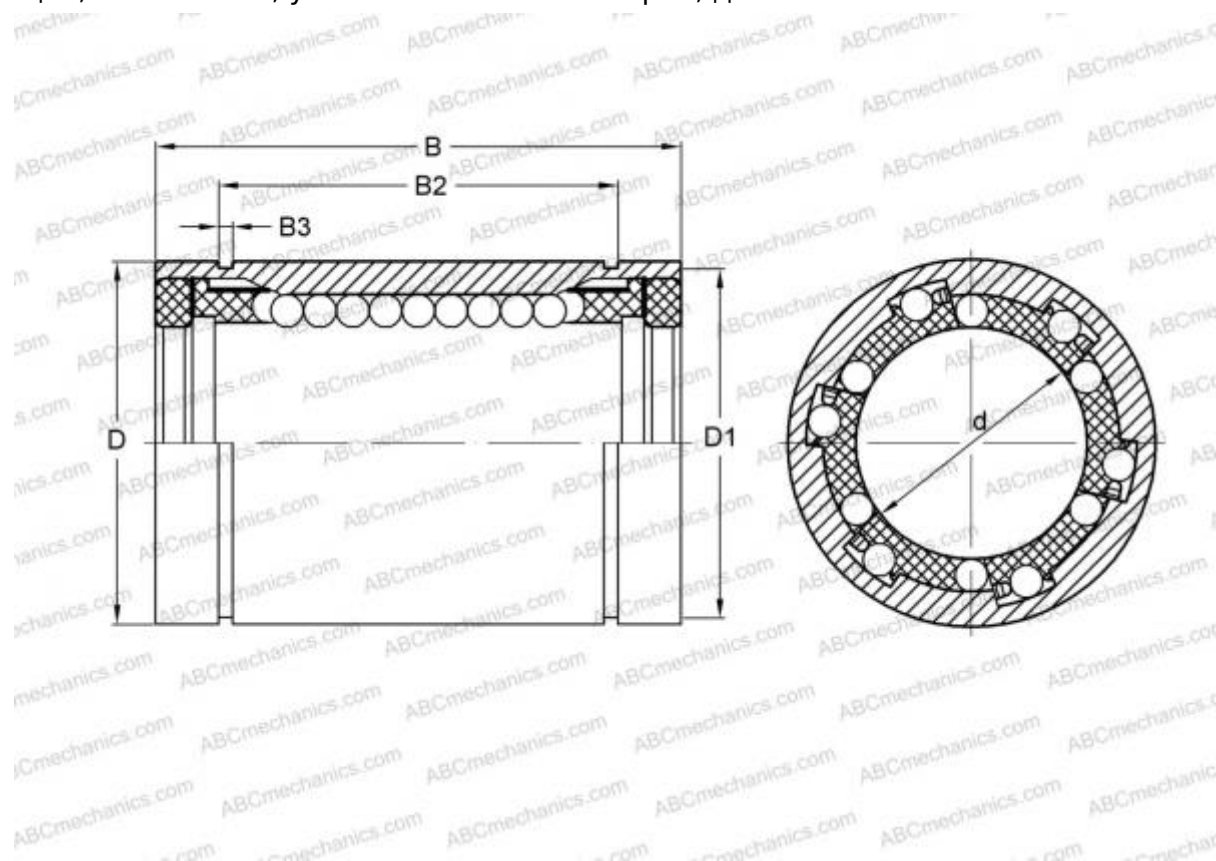


## LBB 20 UU IKO

Шариковые втулки

ТИП: Цилиндрические линейные направляющие, Шариковые втулки, Стандартные, Закрытая конструкция, Тип LBB..UU, уплотнения с обеих сторон, дюймовые



### Технические характеристики

#### РАЗМЕРЫ, ММ

d	31,750
D	50,800
B	66,675

**МАССА, КГ** 0,325

**ПРОИЗВОДИТЕЛЬ** [IKO](#)

#### АНАЛОГИ

ABC	<a href="#">LBB 20 UU</a>
HEIM	<a href="#">LBB-1250 PP</a>

#### РАСЧЕТНЫЕ ДАННЫЕ

Номинальная динамическая грузоподъёмность мин	1,920 кН
Номинальная динамическая грузоподъёмность макс	2,030 кН