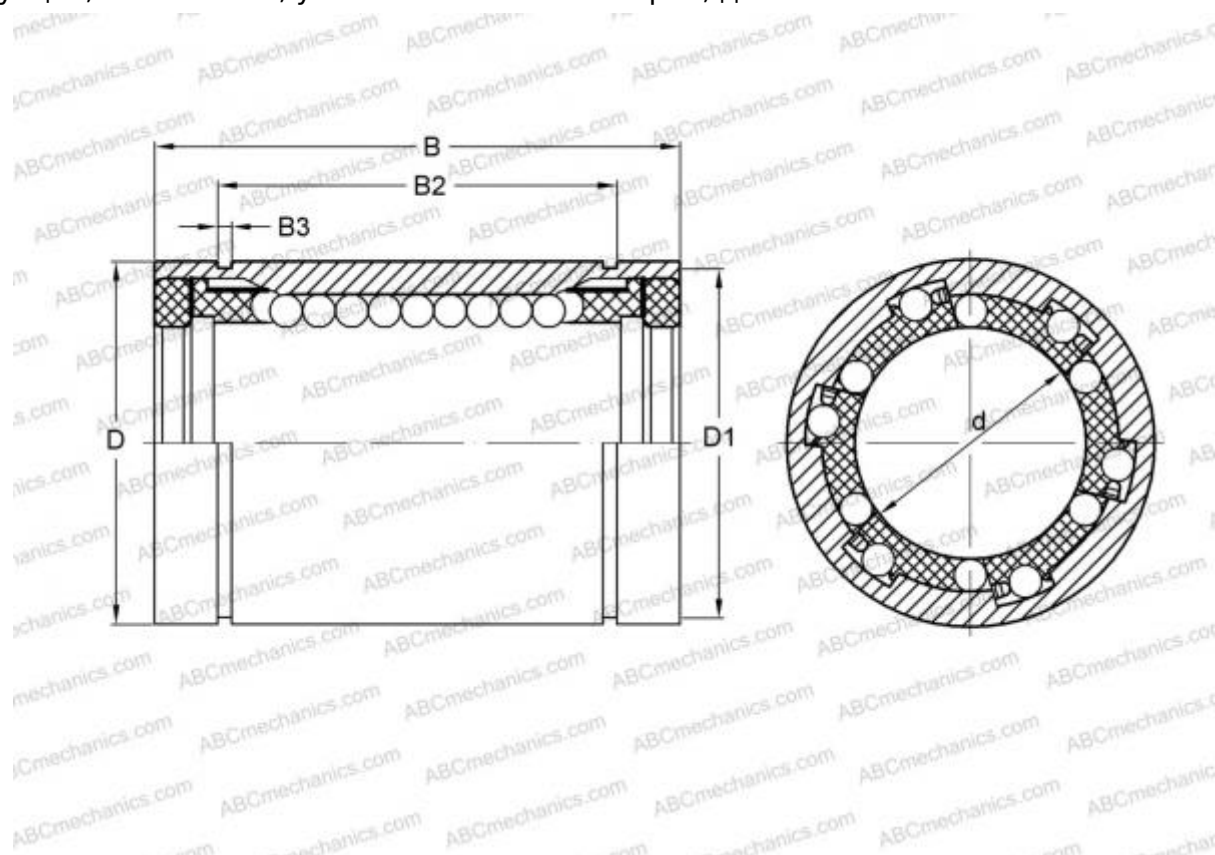


LBB-1500 PP HEIM

Шариковые втулки

ТИП: Цилиндрические линейные направляющие, Шариковые втулки, Стандартные, Закрытая конструкция, Тип LBB..UU, уплотнения с обеих сторон, дюймовые



Технические характеристики

РАЗМЕРЫ, ММ

| | |
|---|--------|
| d | 38,100 |
| D | 60,325 |
| B | 76,200 |

МАССА, КГ 0,535

ПРОИЗВОДИТЕЛЬ [HEIM](#)

АНАЛОГИ

| | |
|-----|---------------------------|
| ABC | LBB 24 UU |
| IKO | LBB 24 UU |