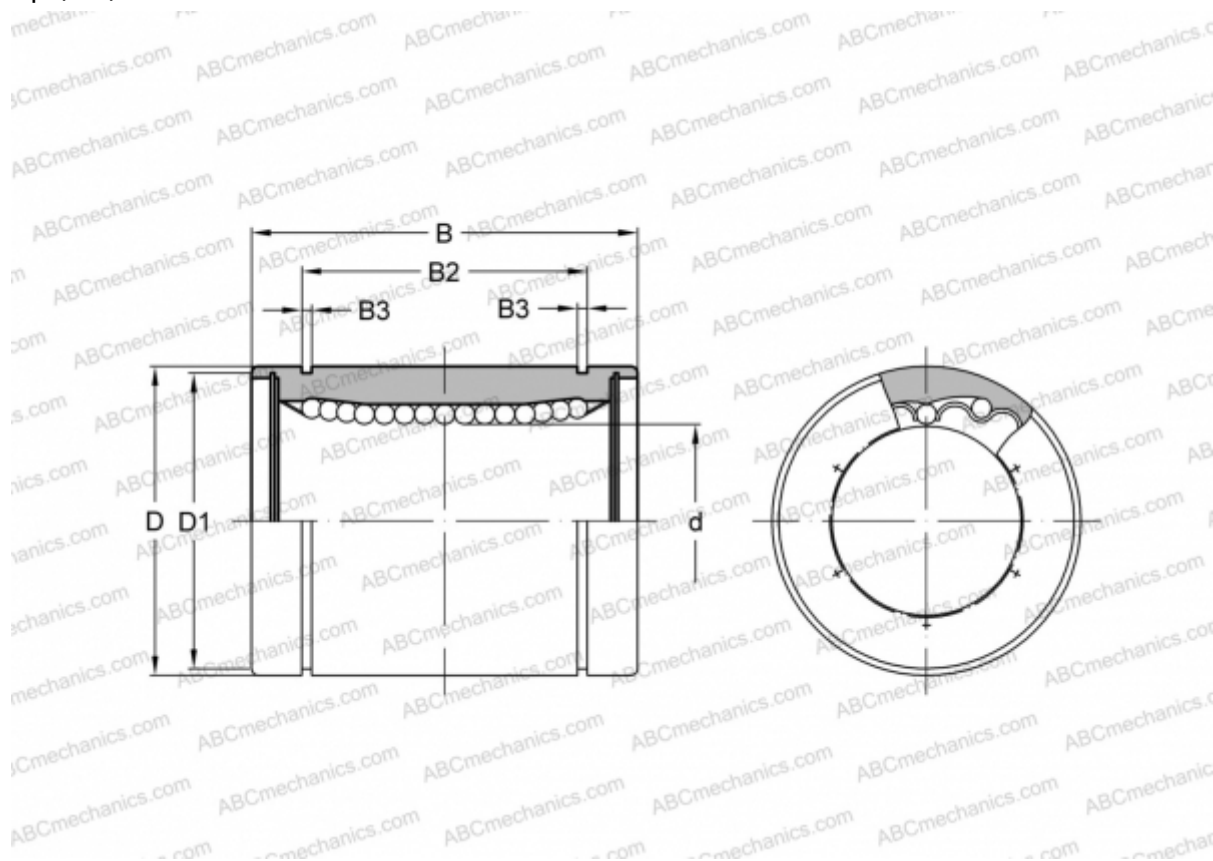


SMS 25G NB

Шариковые втулки

ТИП: Цилиндрические линейные направляющие, Шариковые втулки, Стандартные, Закрытая конструкция, Тип SM, Азиатский стандарт, Антикоррозионное исполнение, Пластиковый сепаратор (NB)



Технические характеристики

РАЗМЕРЫ, ММ

| | |
|----|--------|
| d | 25,000 |
| D | 40,000 |
| B | 59,000 |
| D1 | 38,000 |
| B2 | 41,000 |
| B3 | 1,850 |

МАССА, КГ 0,240

ПРОИЗВОДИТЕЛЬ [NB](#)