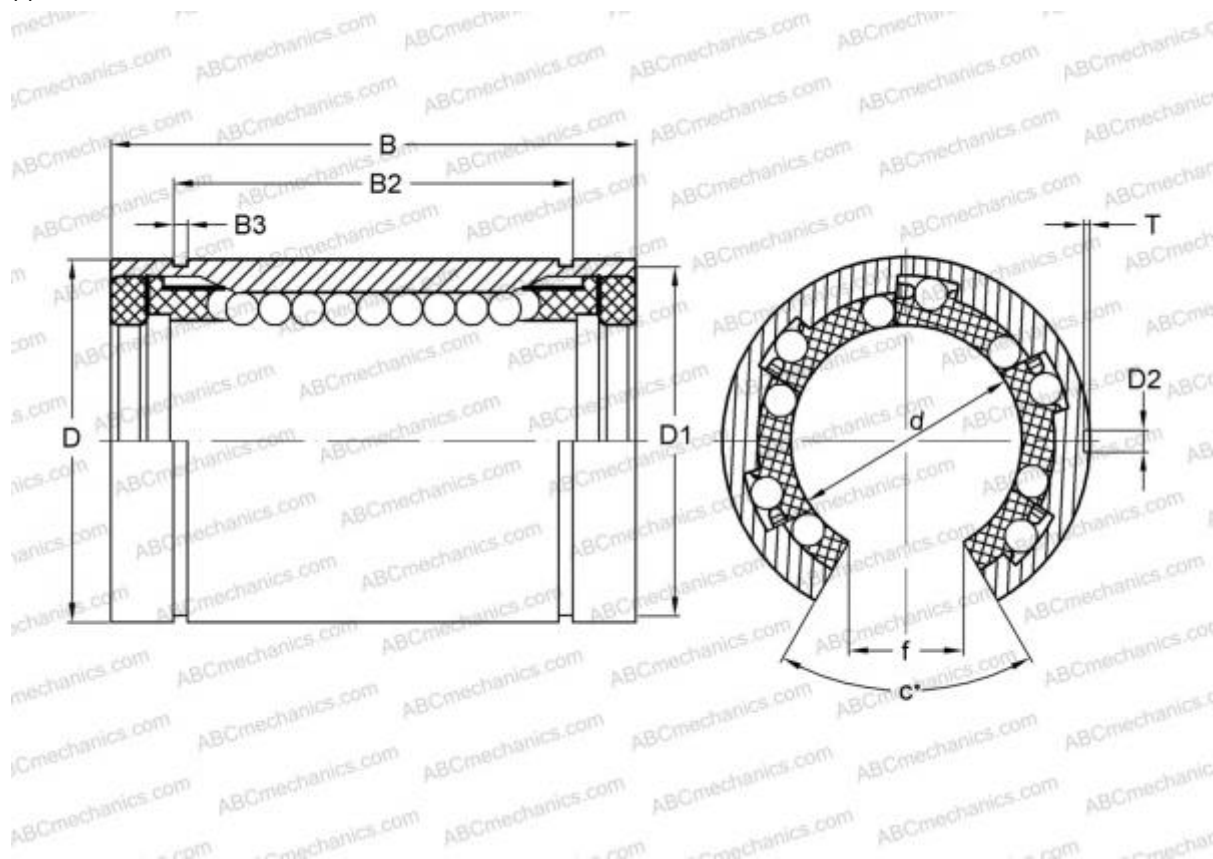


## LBB 8 UU OP ABC

Шариковые втулки

ТИП: Цилиндрические линейные направляющие, Шариковые втулки, Стандартные, Открытая конструкция, для использования с рельсовым валом, Тип LBB..UU OP, уплотнения с обеих сторон, дюймовые



### Технические характеристики

#### РАЗМЕРЫ, ММ

d	12,700
D	22,225
B	31,750
f	7,938
c	50,000

**МАССА** 0,028

**ПРОИЗВОДИТЕЛЬ** [ABC](#)

#### АНАЛОГИ

IKO	<a href="#">LBB 8 UU OP</a>
HEIM	<a href="#">OPN-500 PP</a>