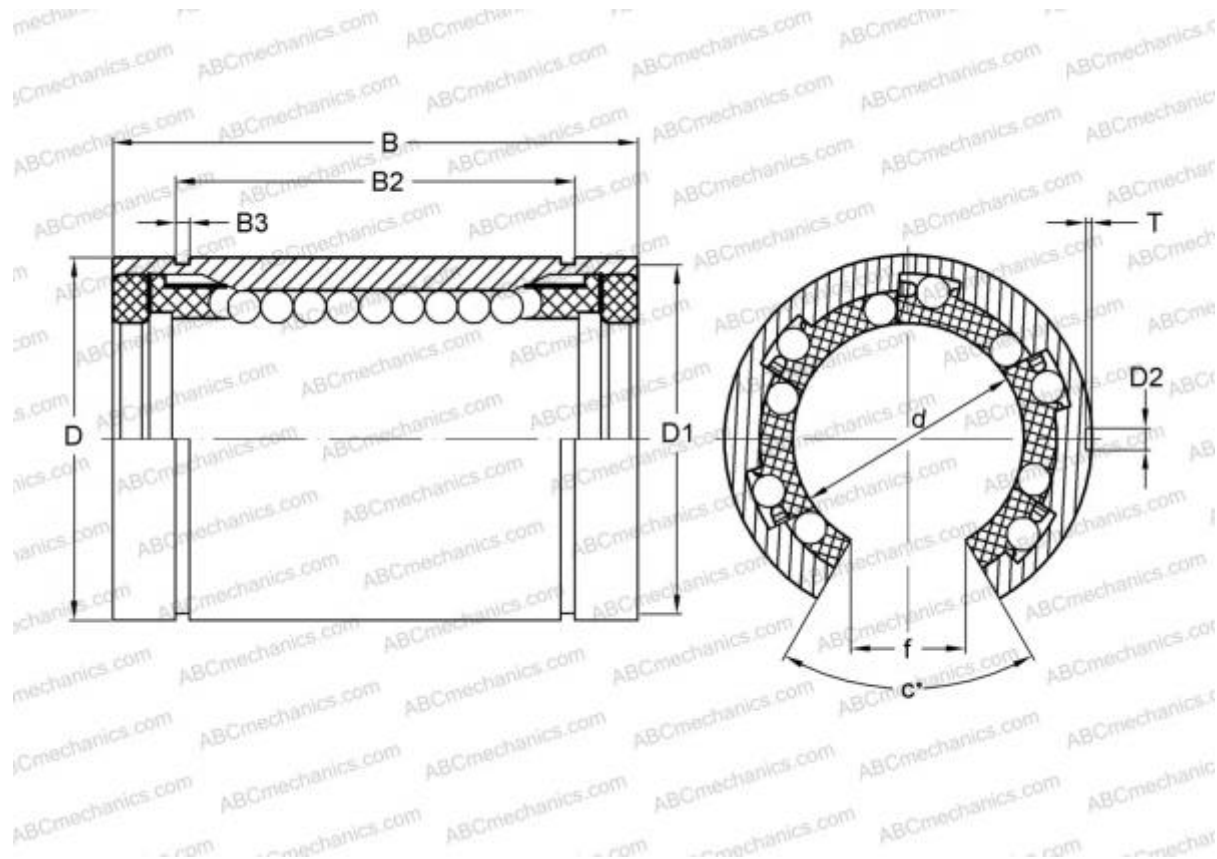


LBB 8 UU OP IKO

Шариковые втулки

ТИП: Цилиндрические линейные направляющие, Шариковые втулки, Стандартные, Открытая конструкция, для использования с рельсовым валом, Тип LBB..UU OP, уплотнения с обеих сторон, дюймовые



Технические характеристики

РАЗМЕРЫ, ММ

d	12,700
D	22,225
B	31,750
f	7,938
c	50,000

МАССА 0,028

ПРОИЗВОДИТЕЛЬ [IKO](#)

АНАЛОГИ

ABC	LBB 8 UU OP
HEIM	OPN-500 PP

РАСЧЕТНЫЕ ДАННЫЕ

Номинальная динамическая грузоподъёмность мин	0,290 кН
---	----------

РАСЧЕТНЫЕ ДАННЫЕ

Номинальная статическая грузоподъёмность мин	0,577 кН
--	----------