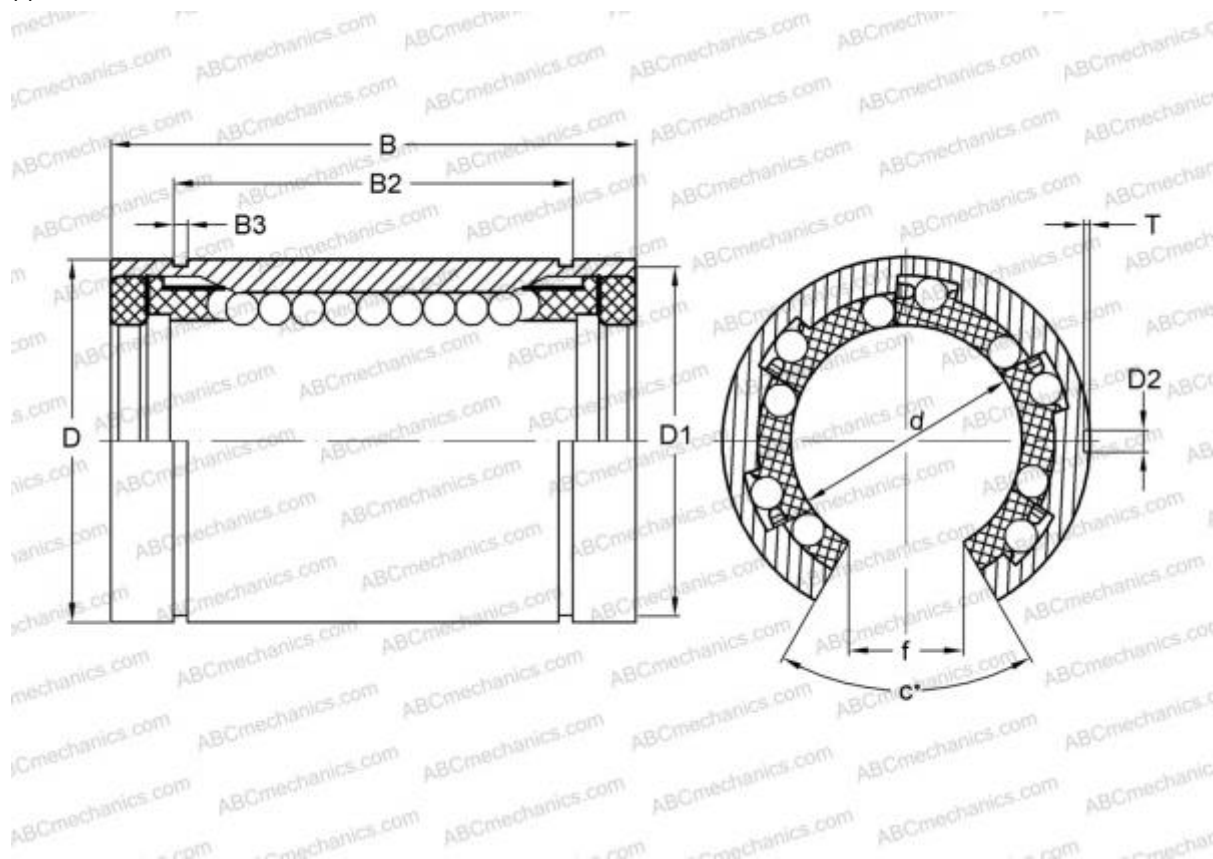


LBB 16 UU OP ABC

Шариковые втулки

ТИП: Цилиндрические линейные направляющие, Шариковые втулки, Стандартные, Открытая конструкция, для использования с рельсовым валом, Тип LBB..UU OP, уплотнения с обеих сторон, дюймовые



Технические характеристики

РАЗМЕРЫ, ММ

d	25,400
D	39,688
B	57,150
f	14,288
c	60,000

МАССА, КГ 0,128

ПРОИЗВОДИТЕЛЬ [ABC](#)

АНАЛОГИ

IKO	LBB 16 UU OP
HEIM	OPN-1000 PP