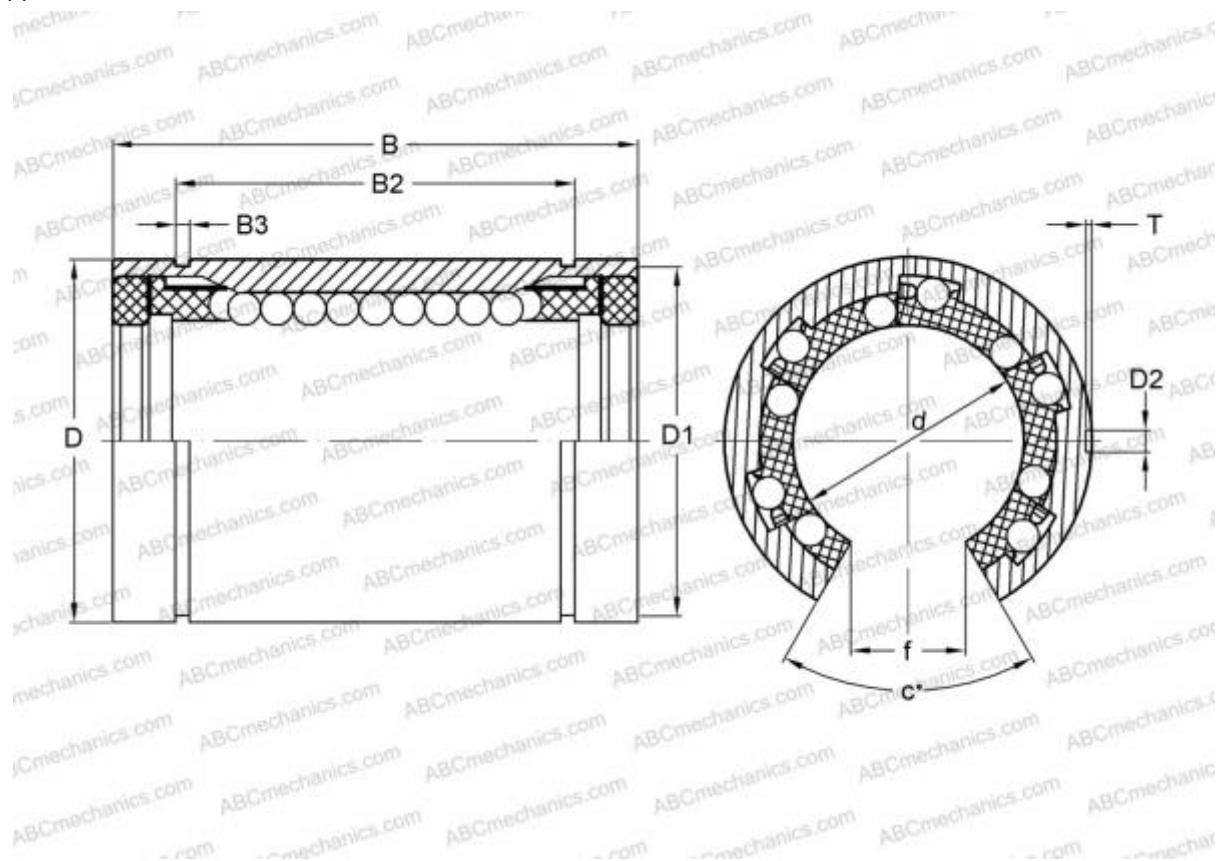


LBB 20 UU OP IKO

Шариковые втулки

ТИП: Цилиндрические линейные направляющие, Шариковые втулки, Стандартные, Открытая конструкция, для использования с рельсовым валом, Тип LBB..UU OP, уплотнения с обеих сторон, дюймовые



Технические характеристики

РАЗМЕРЫ, ММ

d	31,750
D	50,800
B	66,675
f	15,875
c	50,000

МАССА, КГ 0,290

ПРОИЗВОДИТЕЛЬ [IKO](#)

АНАЛОГИ

ABC	LBB 20 UU OP
HEIM	OPN-1250 PP

РАСЧЕТНЫЕ ДАННЫЕ

Номинальная динамическая грузоподъёмность мин	1,920 кН
---	----------

РАСЧЕТНЫЕ ДАННЫЕ

Номинальная статическая грузоподъёмность мин	3,570 кН
--	----------