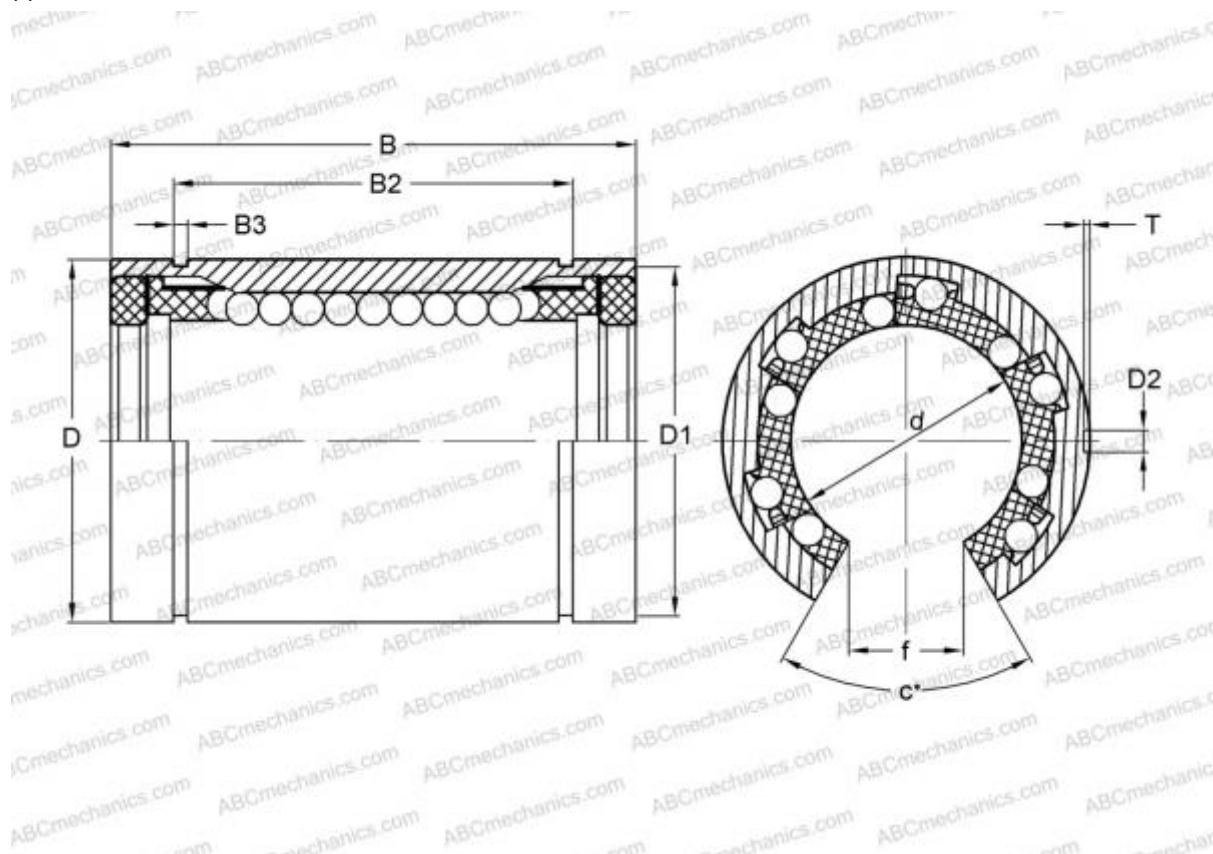


## OPN-1500 PP HEIM

Шариковые втулки

ТИП: Цилиндрические линейные направляющие, Шариковые втулки, Стандартные, Открытая конструкция, для использования с рельсовым валом, Тип LBB..UU OP, уплотнения с обеих сторон, дюймовые



### Технические характеристики

#### РАЗМЕРЫ, ММ

|   |        |
|---|--------|
| d | 38,100 |
| D | 60,325 |
| B | 76,200 |
| f | 19,050 |
| c | 50,000 |

**МАССА, КГ** 0,475

**ПРОИЗВОДИТЕЛЬ** [HEIM](#)

#### АНАЛОГИ

|     |                              |
|-----|------------------------------|
| ABC | <a href="#">LBB 24 UU OP</a> |
| IKO | <a href="#">LBB 24 UU OP</a> |