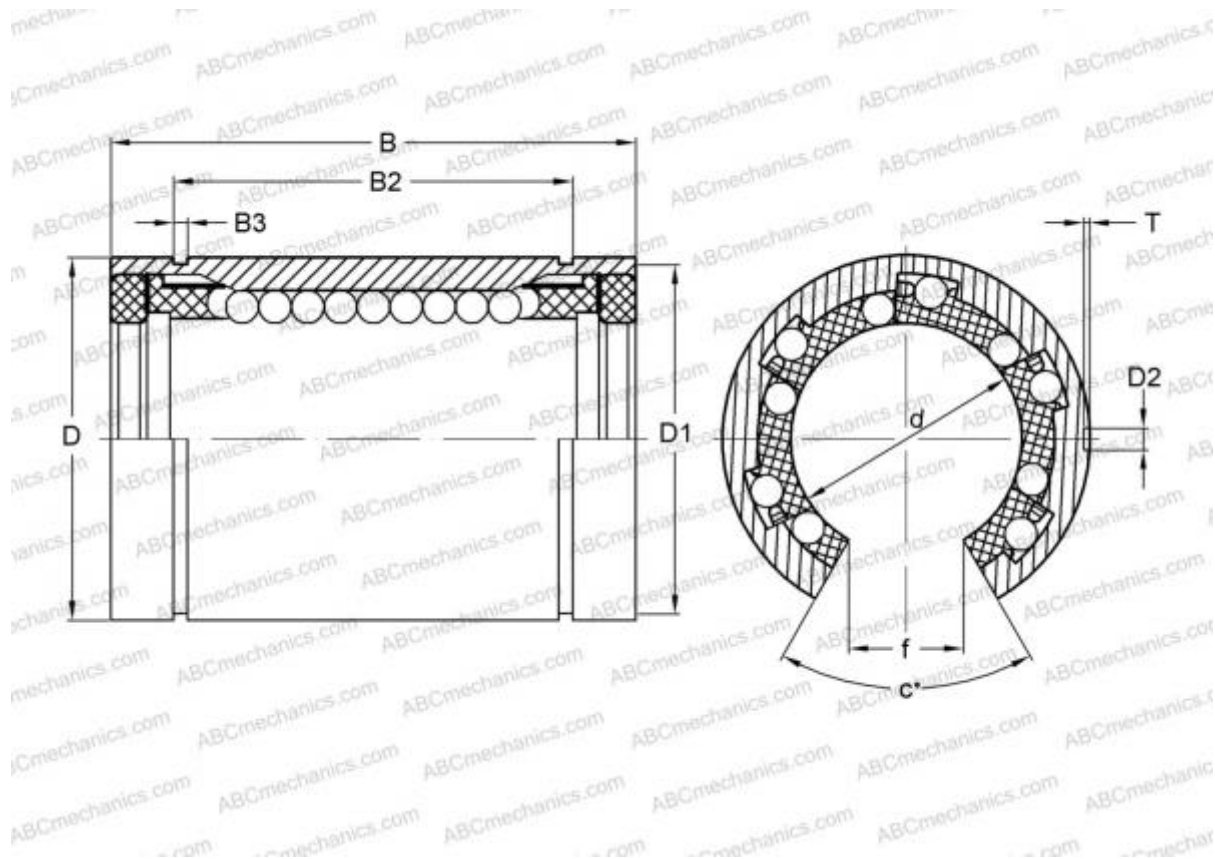


## OPN-2000 PP HEIM

Шариковые втулки

ТИП: Цилиндрические линейные направляющие, Шариковые втулки, Стандартные, Открытая конструкция, для использования с рельсовым валом, Тип LBB..UU OP, уплотнения с обеих сторон, дюймовые



### Технические характеристики

#### РАЗМЕРЫ, ММ

d	50,800
D	76,200
B	101,600
f	25,400
c	50,000

**МАССА** 0,920

**ПРОИЗВОДИТЕЛЬ** [HEIM](#)

#### АНАЛОГИ

ABC	<a href="#">LBB 32 UU OP</a>
IKO	<a href="#">LBB 32 UU OP</a>