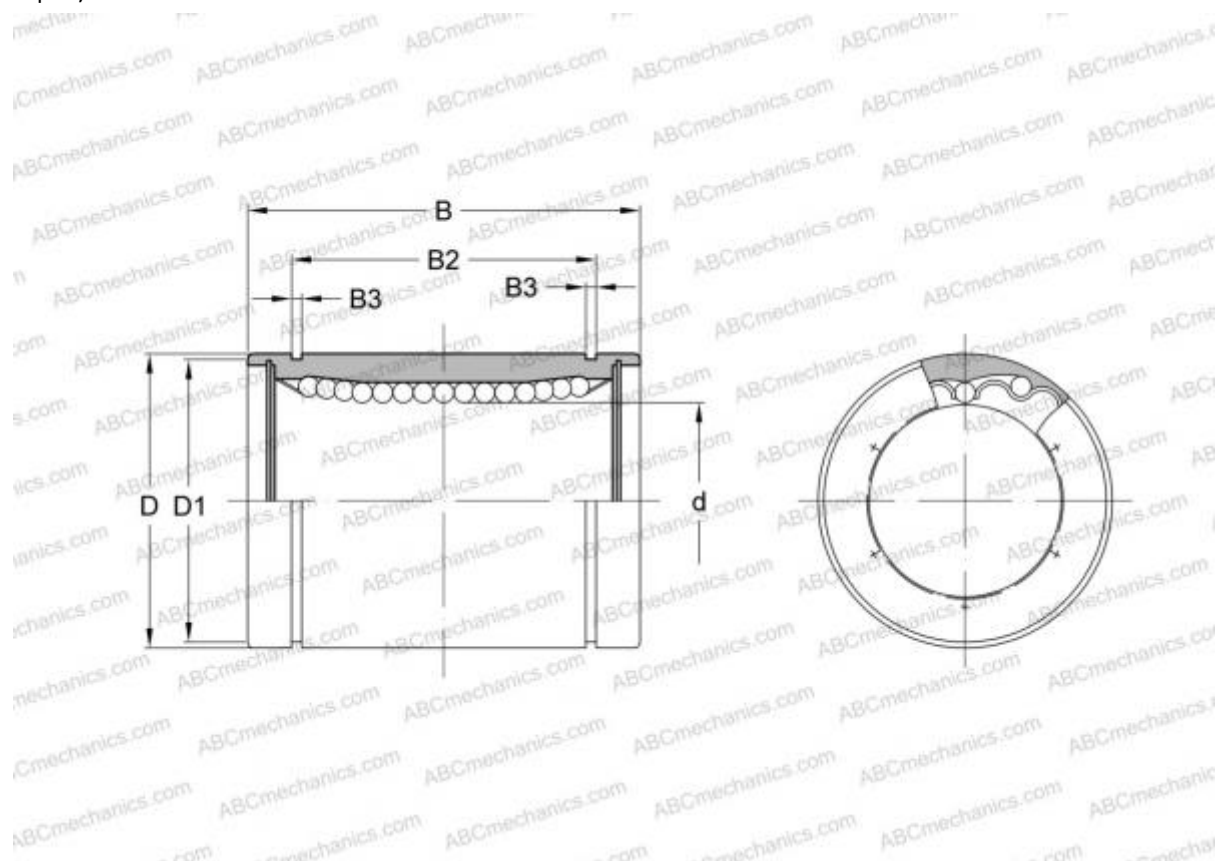


LBD 10 ИКО

Шариковые втулки

ТИП: Цилиндрические линейные направляющие, Шариковые втулки, Стандартные, Закрытая конструкция, Тип LBD



Технические характеристики

РАЗМЕРЫ, ММ

d	10,000
D	19,000
B	29,000

МАССА, КГ 0,026

ПРОИЗВОДИТЕЛЬ [ИКО](#)

АНАЛОГИ

ABC [LBD 10](#)

РАСЧЕТНЫЕ ДАННЫЕ

Номинальная динамическая грузоподъёмность мин	0,197 кН
Номинальная динамическая грузоподъёмность макс	0,226 кН