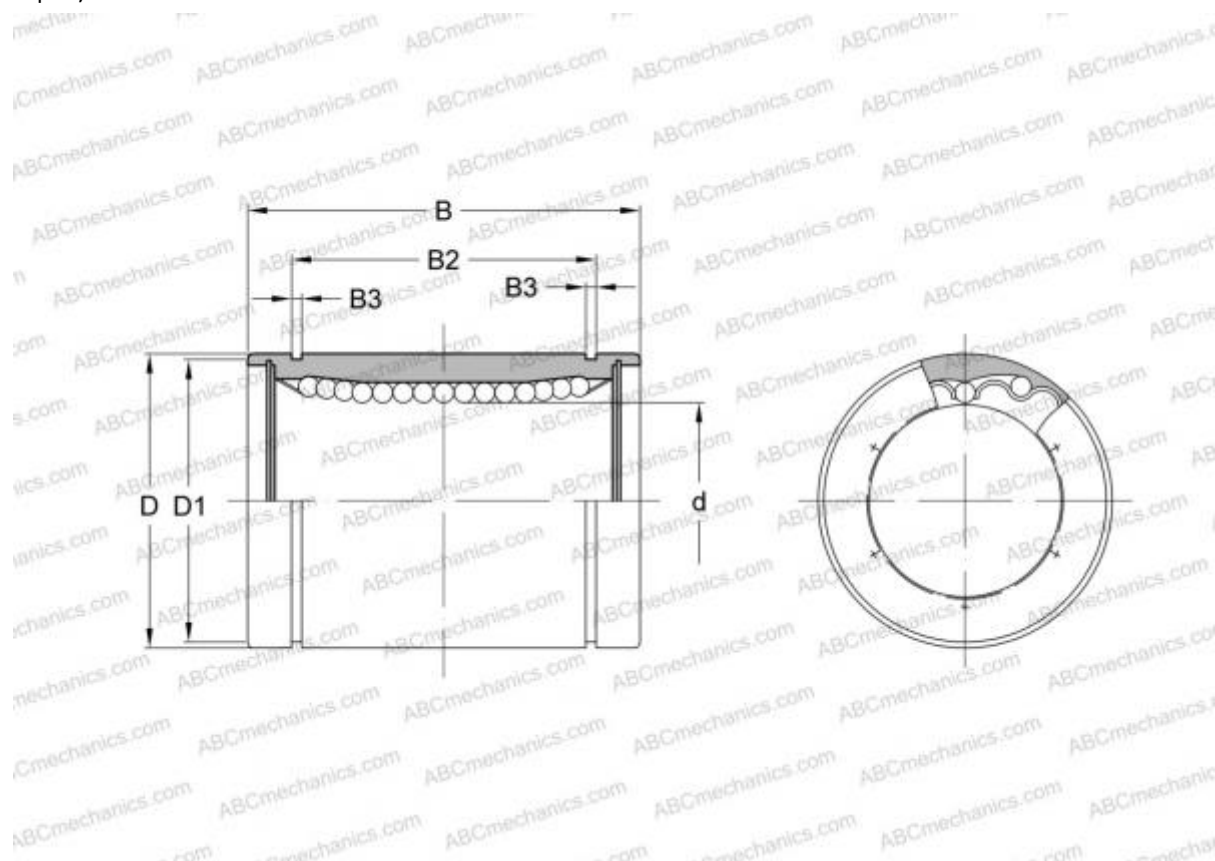


## LBD 30 ИКО

Шариковые втулки

ТИП: Цилиндрические линейные направляющие, Шариковые втулки, Стандартные, Закрытая конструкция, Тип LBD



### Технические характеристики

#### РАЗМЕРЫ, ММ

d	30,000
D	45,000
B	64,000

**МАССА** 0,220

**ПРОИЗВОДИТЕЛЬ** [ИКО](#)

#### АНАЛОГИ

ABC [LBD 30](#)

#### РАСЧЕТНЫЕ ДАННЫЕ

Номинальная динамическая грузоподъёмность мин	1,460 кН
Номинальная динамическая грузоподъёмность макс	1,540 кН