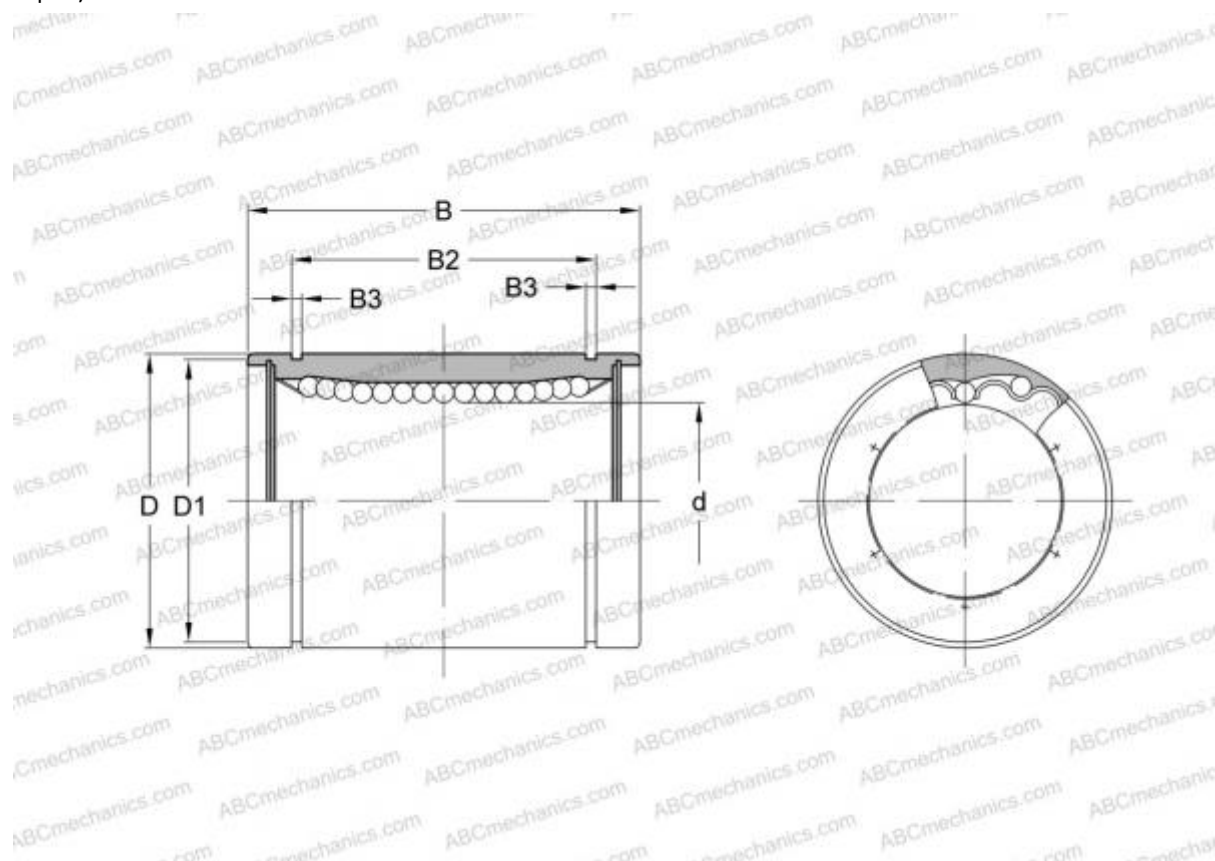


LBD 35 ИКО

Шариковые втулки

ТИП: Цилиндрические линейные направляющие, Шариковые втулки, Стандартные, Закрытая конструкция, Тип LBD



Технические характеристики

РАЗМЕРЫ, ММ

d	35,000
D	52,000
B	70,000

МАССА 0,320

ПРОИЗВОДИТЕЛЬ [ИКО](#)

АНАЛОГИ

ABC [LBD 35](#)

РАСЧЕТНЫЕ ДАННЫЕ

Номинальная динамическая грузоподъёмность мин	1,610 кН
Номинальная динамическая грузоподъёмность макс	1,710 кН