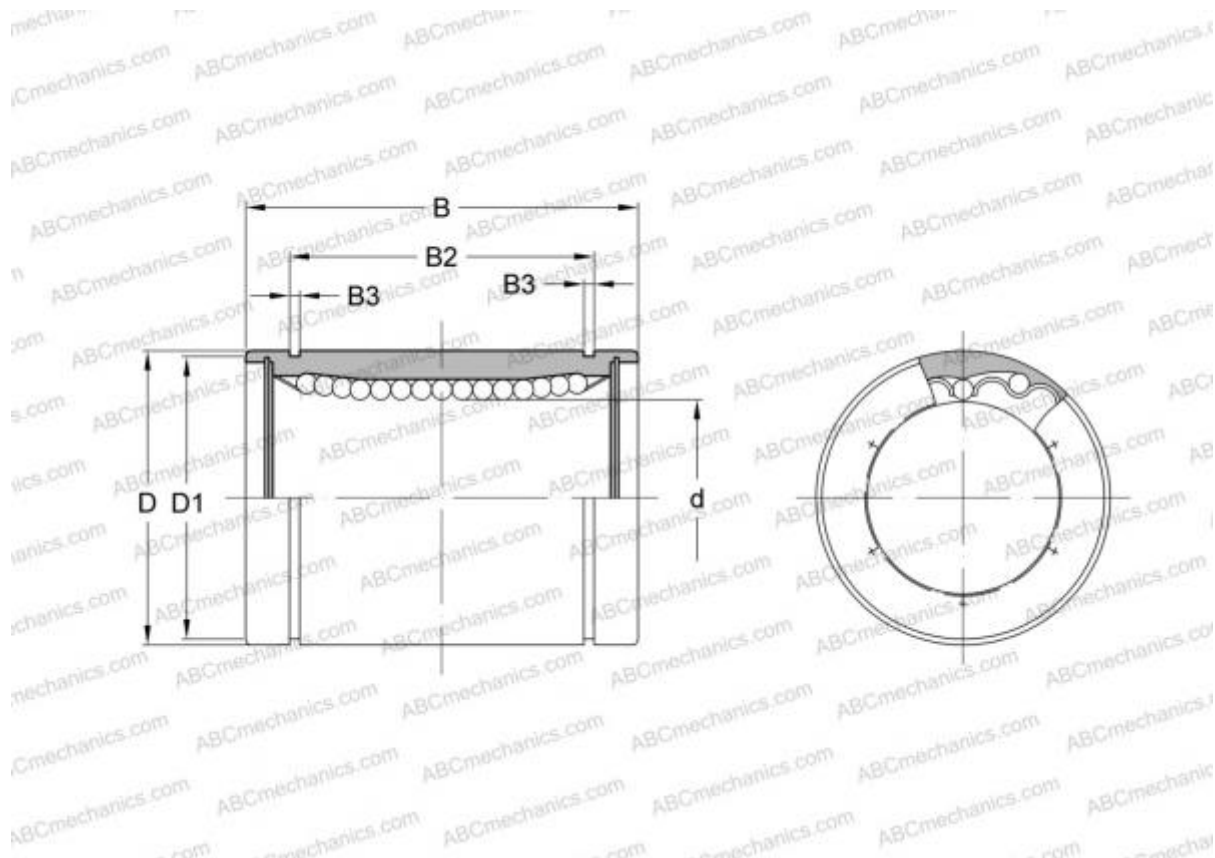


LBD 50 IKO

Шариковые втулки

ТИП: Цилиндрические линейные направляющие, Шариковые втулки, Стандартные, Закрытая конструкция, Тип LBD



Технические характеристики

РАЗМЕРЫ, ММ

d	50,000
D	80,000
B	100,000

МАССА 1,390

ПРОИЗВОДИТЕЛЬ [IKO](#)

АНАЛОГИ

ABC [LBD 50](#)

РАСЧЕТНЫЕ ДАННЫЕ

Номинальная динамическая грузоподъёмность мин	3,940 кН
Номинальная динамическая грузоподъёмность макс	4,180 кН