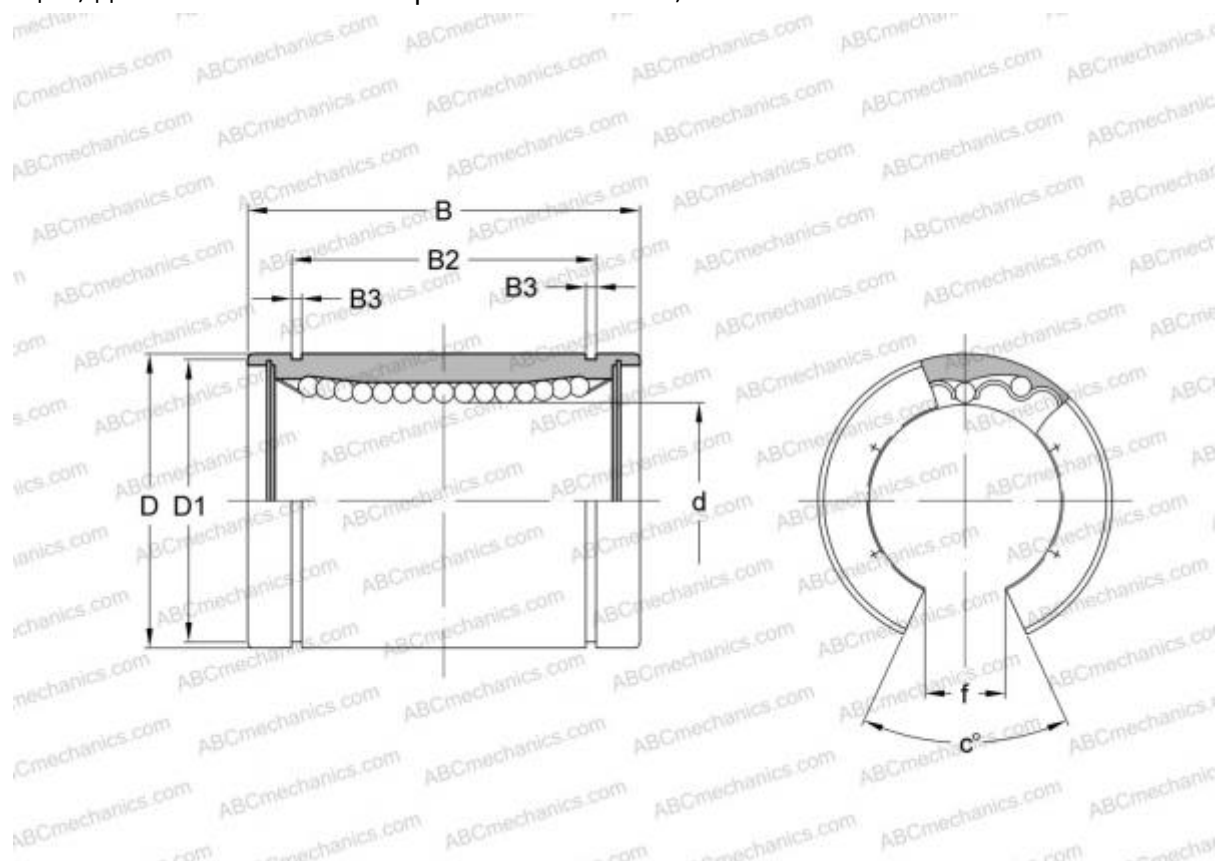


## LBD 20 OP IKO

Шариковые втулки

ТИП: Цилиндрические линейные направляющие, Шариковые втулки, Стандартные, Открытая конструкция, для использования с рельсовым валом, Тип LBD..OP



### Технические характеристики

#### РАЗМЕРЫ, ММ

d	20,000
D	32,000
B	42,000
f	11,000
c	60,000

**МАССА, КГ** 0,069

**ПРОИЗВОДИТЕЛЬ** [IKO](#)

#### АНАЛОГИ

ABC [LBD 20 OP](#)

#### РАСЧЕТНЫЕ ДАННЫЕ

Номинальная динамическая грузоподъёмность мин	0,617 кН
---	----------

#### РАСЧЕТНЫЕ ДАННЫЕ

Номинальная статическая грузоподъёмность макс	1,680 кН
---	----------