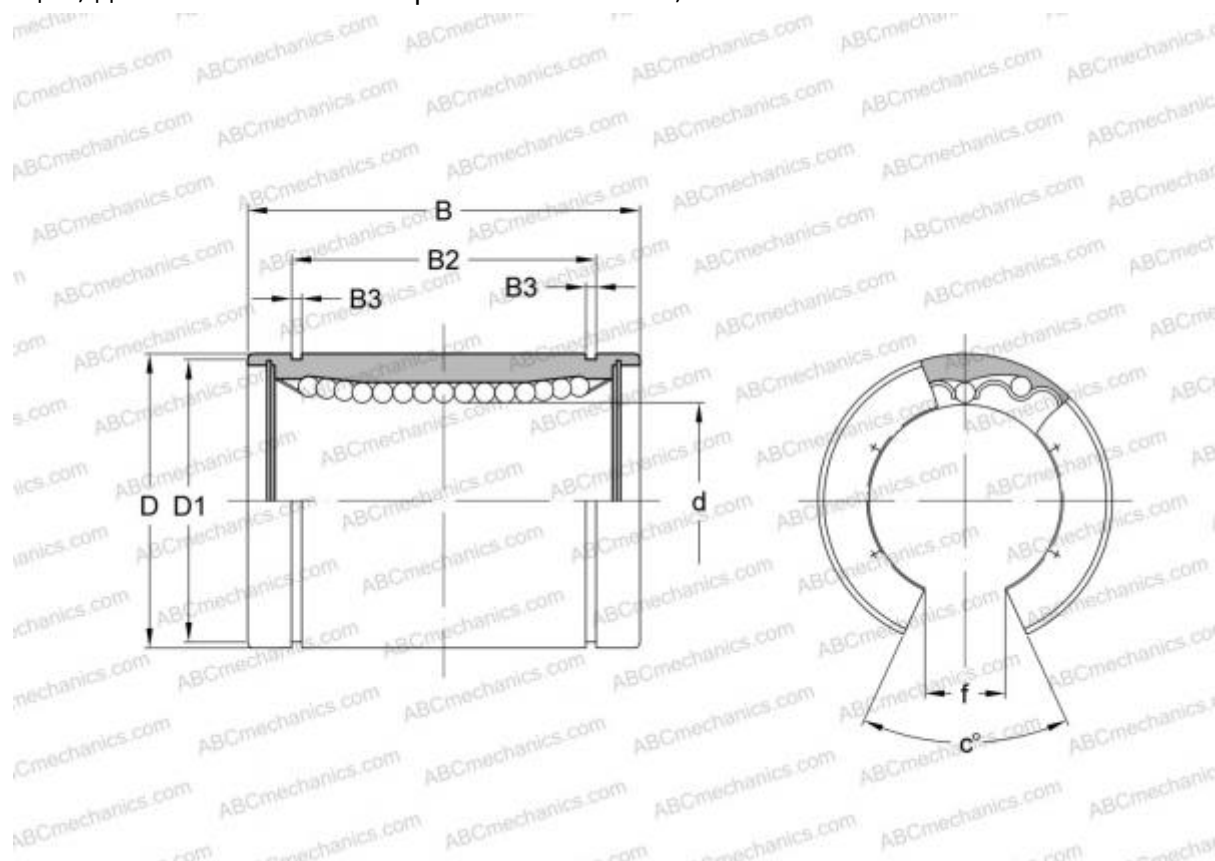


## LBD 25 OP IKO

Шариковые втулки

ТИП: Цилиндрические линейные направляющие, Шариковые втулки, Стандартные, Открытая конструкция, для использования с рельсовым валом, Тип LBD..OP



### Технические характеристики

#### РАЗМЕРЫ, ММ

d	25,000
D	40,000
B	59,000
f	12,000
c	50

**МАССА, КГ** 0,142

**ПРОИЗВОДИТЕЛЬ** [IKO](#)

#### АНАЛОГИ

ABC [LBD 25 OP](#)

#### РАСЧЕТНЫЕ ДАННЫЕ

Номинальная динамическая грузоподъёмность мин	1,070 кН
---	----------

#### РАСЧЕТНЫЕ ДАННЫЕ

Номинальная статическая грузоподъёмность макс	2,960 кН
---	----------