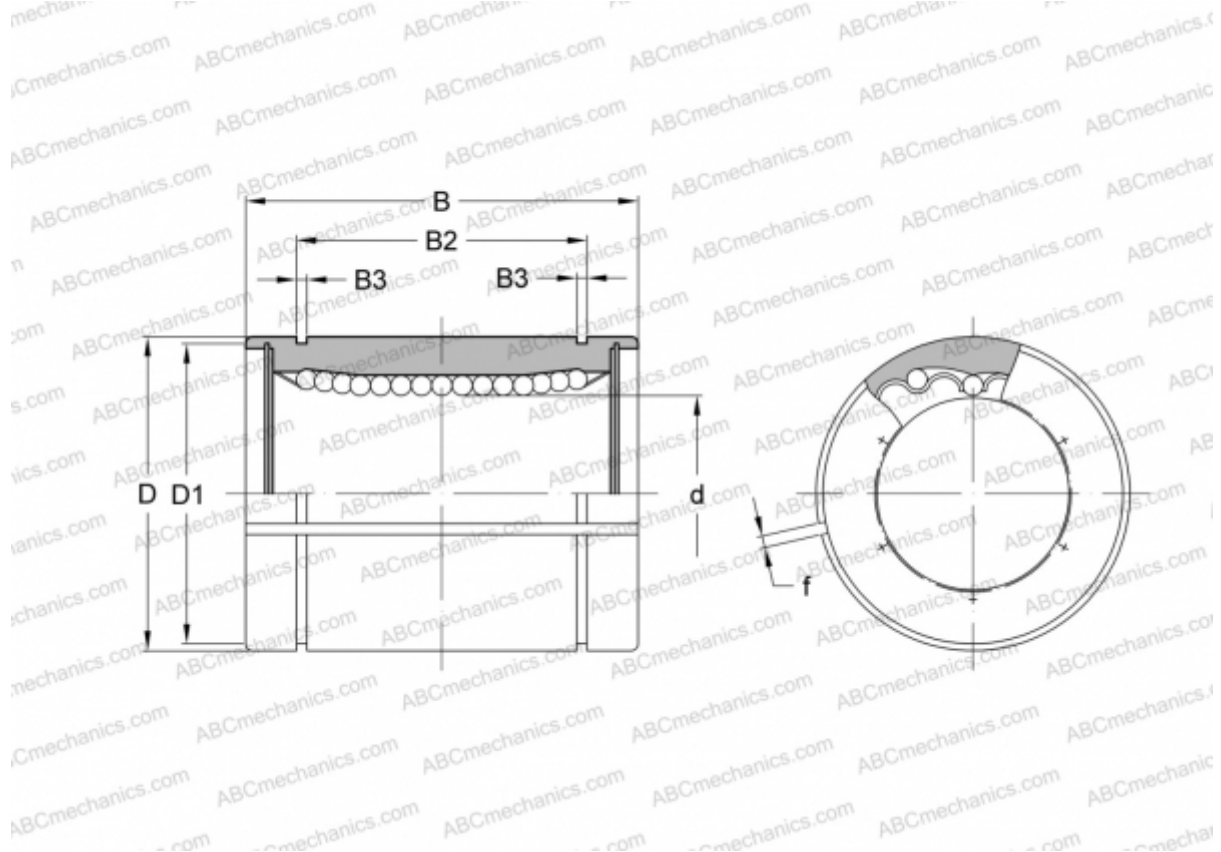


SM 50-AJ NB

Шариковые втулки

ТИП: Цилиндрические линейные направляющие, Шариковые втулки, Стандартные, С регулируемым зазором, Тип SM..AJ, Азиатский стандарт, Стальной сепаратор (NB)



Технические характеристики

РАЗМЕРЫ, ММ

d	50,000
D	80,000
B	100,000
D1	76,500
B2	74,000
B3	2,600
f	3,000

МАССА, КГ 1,680

ПРОИЗВОДИТЕЛЬ [NB](#)