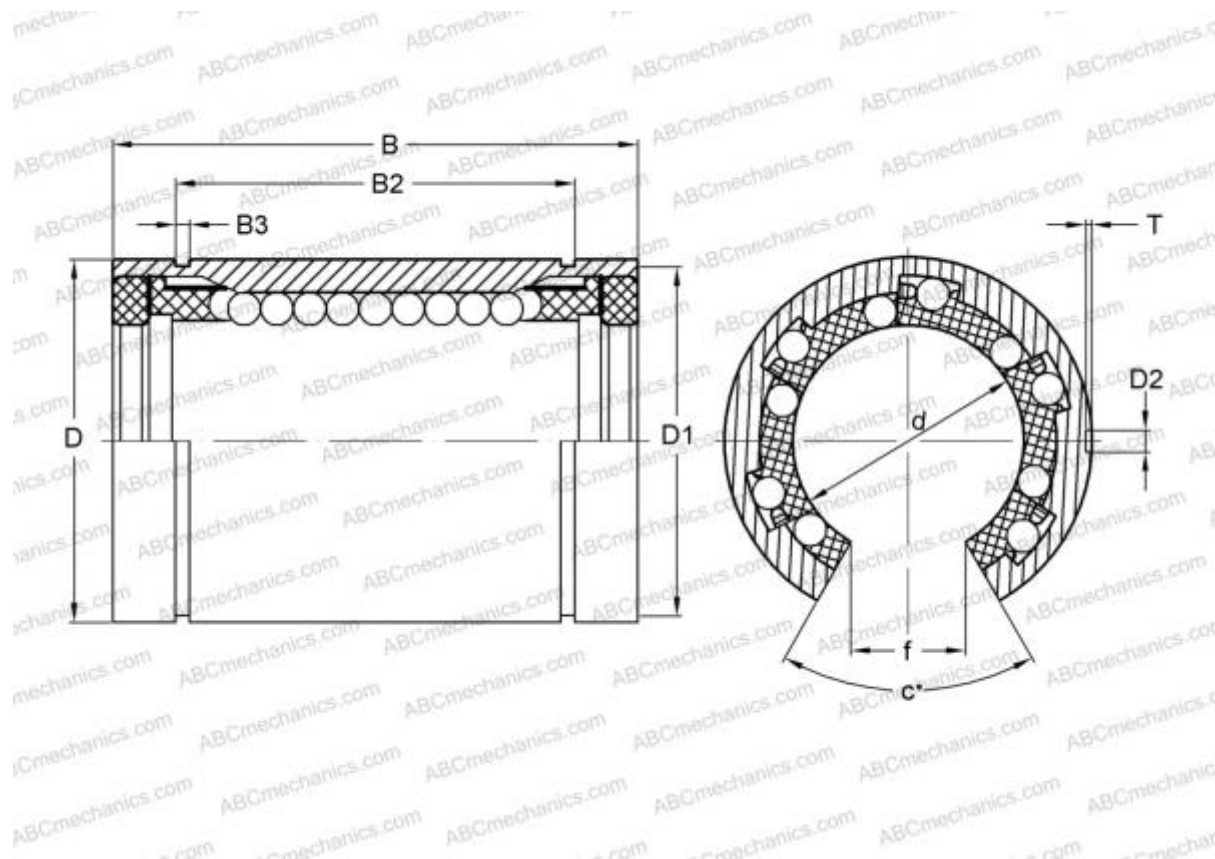


LBD 20 UU OP IKO

Шариковые втулки

ТИП: Цилиндрические линейные направляющие, Шариковые втулки, Стандартные, Открытая конструкция, для использования с рельсовым валом, Тип LBD..UU OP, уплотнения с обеих сторон



Технические характеристики

РАЗМЕРЫ, ММ

d	20,000
D	32,000
B	42,000
f	11,000
c	60

МАССА, КГ 0,070

ПРОИЗВОДИТЕЛЬ [IKO](#)

АНАЛОГИ

ABC [LBD 20 UU OP](#)

РАСЧЕТНЫЕ ДАННЫЕ

Номинальная динамическая грузоподъёмность мин	0,617 кН
---	----------

РАСЧЕТНЫЕ ДАННЫЕ

Номинальная статическая грузоподъёмность макс	1,680 кН
---	----------