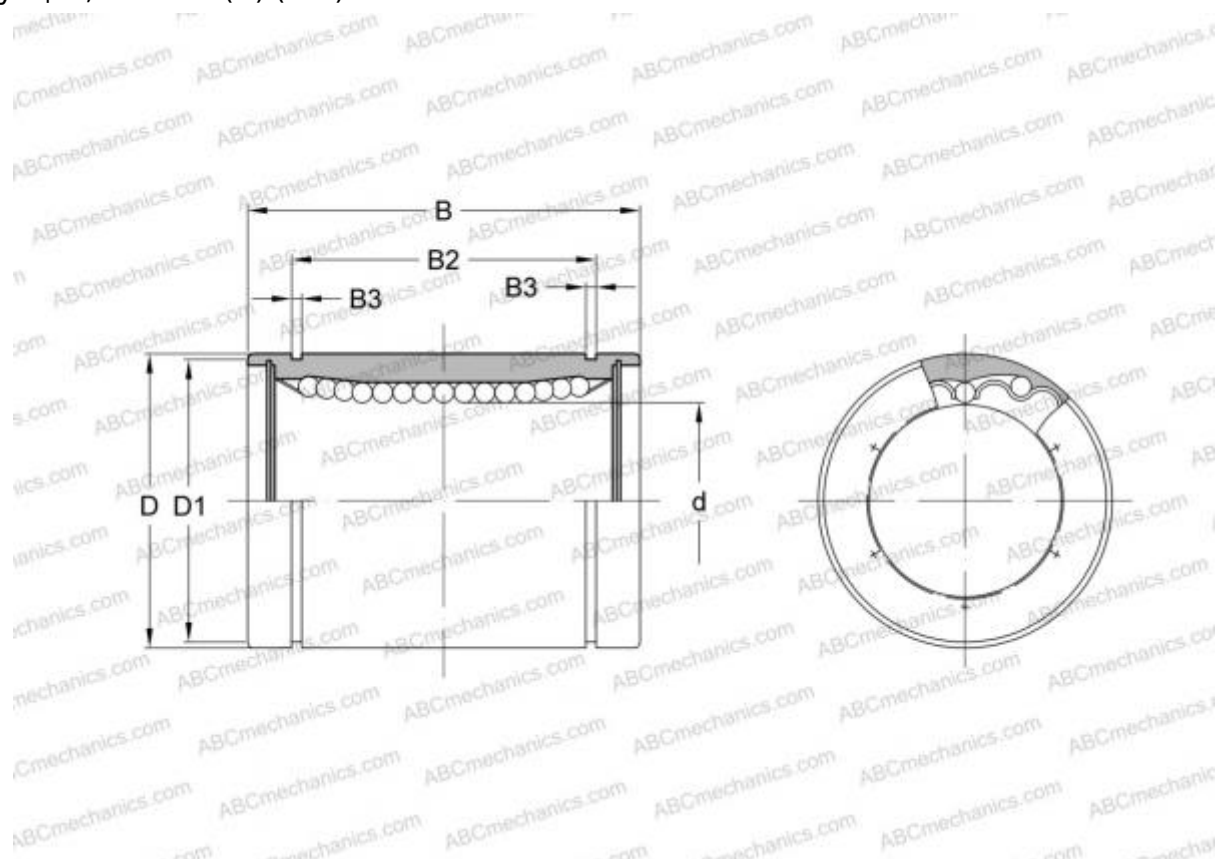


LM 132332 N IKO

Шариковые втулки

ТИП: Цилиндрические линейные направляющие, Шариковые втулки, Стандартные, Закрытая конструкция, Тип LM..(N) (IKO)



Технические характеристики

РАЗМЕРЫ, ММ

| | |
|---|--------|
| d | 13,000 |
| D | 23,000 |
| B | 32,000 |

МАССА, КГ 0,043

ПРОИЗВОДИТЕЛЬ [IKO](#)

РАСЧЕТНЫЕ ДАННЫЕ

| | |
|------------------------------------------------|----------|
| Номинальная динамическая грузоподъемность мин | 0,266 кН |
| Номинальная динамическая грузоподъемность макс | 0,306 кН |