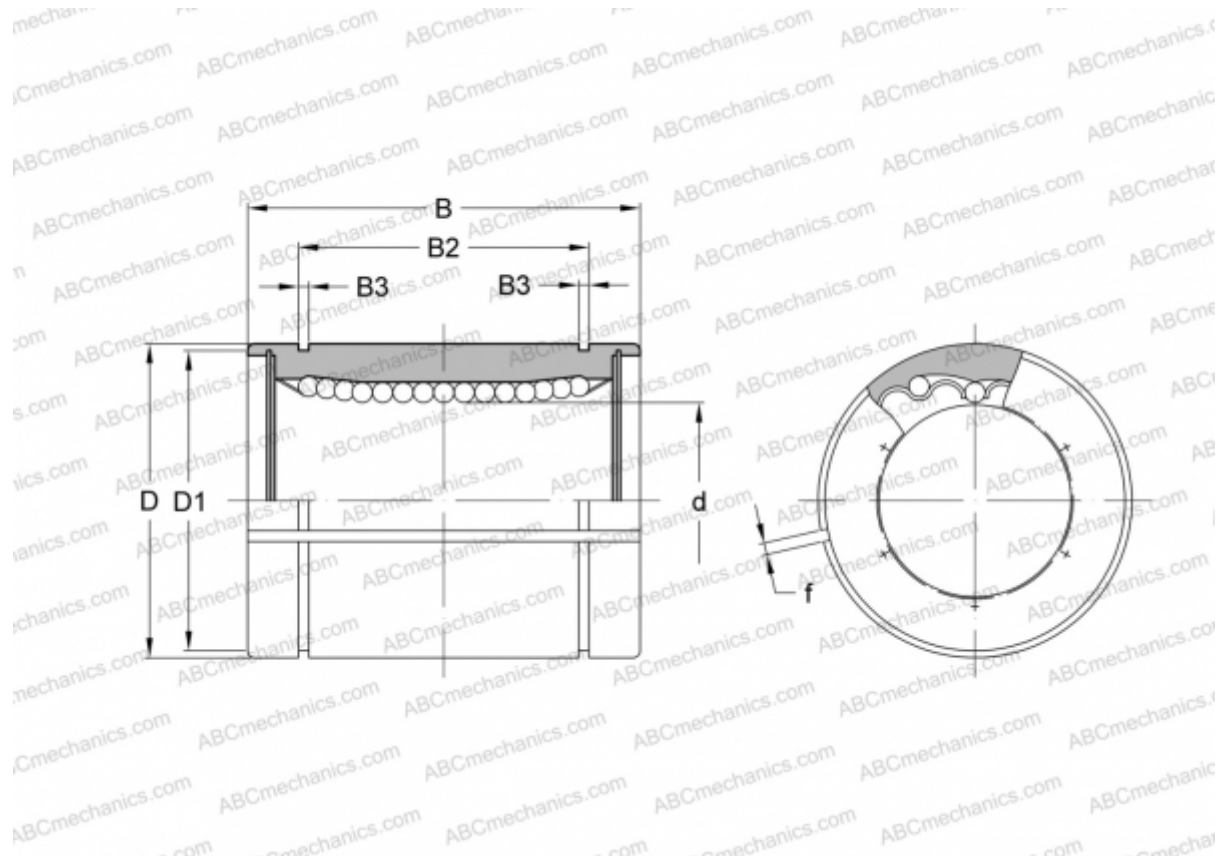


## SM 120-AJ NB

Шариковые втулки

ТИП: Цилиндрические линейные направляющие, Шариковые втулки, Стандартные, С регулируемым зазором, Тип SM..AJ, Азиатский стандарт, Стальной сепаратор (NB)



### Технические характеристики

#### РАЗМЕРЫ, ММ

d	120,000
D	180,000
B	200,000
D1	175,000
B2	158,600
B3	4,150
f	3,000

**МАССА, КГ** 14,900

**ПРОИЗВОДИТЕЛЬ** [NB](#)