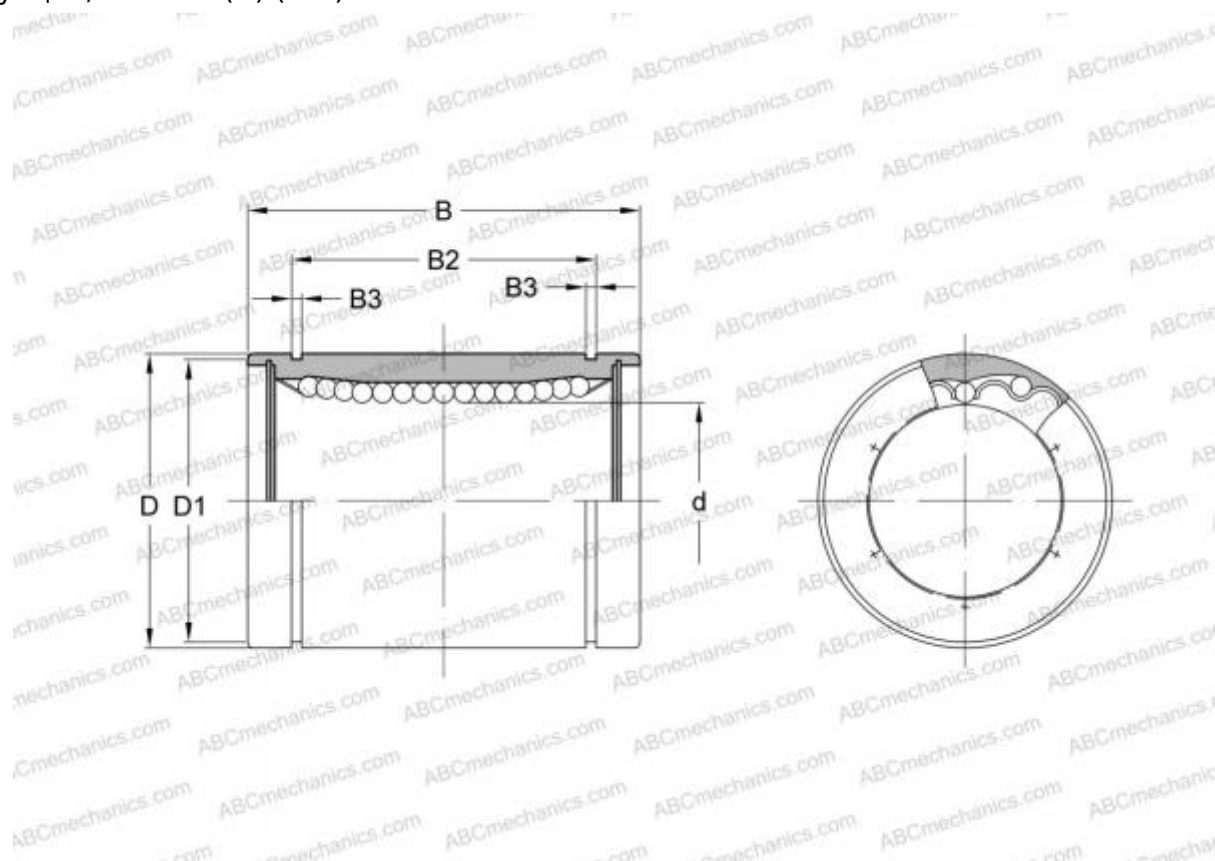


## LM 100150175 IKO

Шариковые втулки

ТИП: Цилиндрические линейные направляющие, Шариковые втулки, Стандартные, Закрытая конструкция, Тип LM..(N) (IKO)



### Технические характеристики

#### РАЗМЕРЫ, ММ

d	100,000
D	150,000
B	175,000

**МАССА, КГ** 8,600

**ПРОИЗВОДИТЕЛЬ** [IKO](#)

#### РАСЧЕТНЫЕ ДАННЫЕ

Номинальная динамическая грузоподъёмность мин	14,500 кН
Номинальная динамическая грузоподъёмность макс	15,300 кН