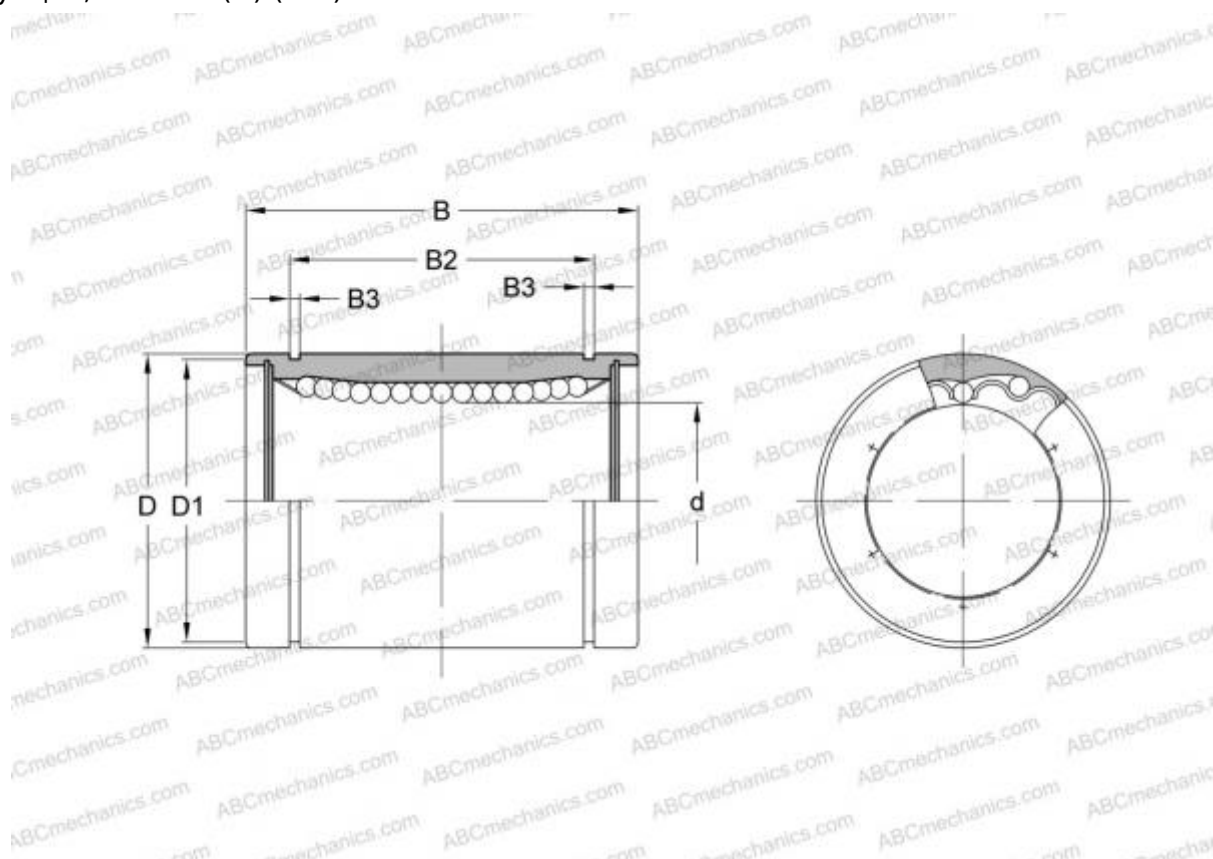


LM 150210240 IKO

Шариковые втулки

ТИП: Цилиндрические линейные направляющие, Шариковые втулки, Стандартные, Закрытая конструкция, Тип LM..(N) (IKO)



Технические характеристики

РАЗМЕРЫ, ММ

d	150,000
D	210,000
B	240,000

МАССА, КГ 20,300

ПРОИЗВОДИТЕЛЬ [IKO](#)

РАСЧЕТНЫЕ ДАННЫЕ

Номинальная динамическая грузоподъёмность мин	35,600 кН
Номинальная динамическая грузоподъёмность макс	35,100 кН