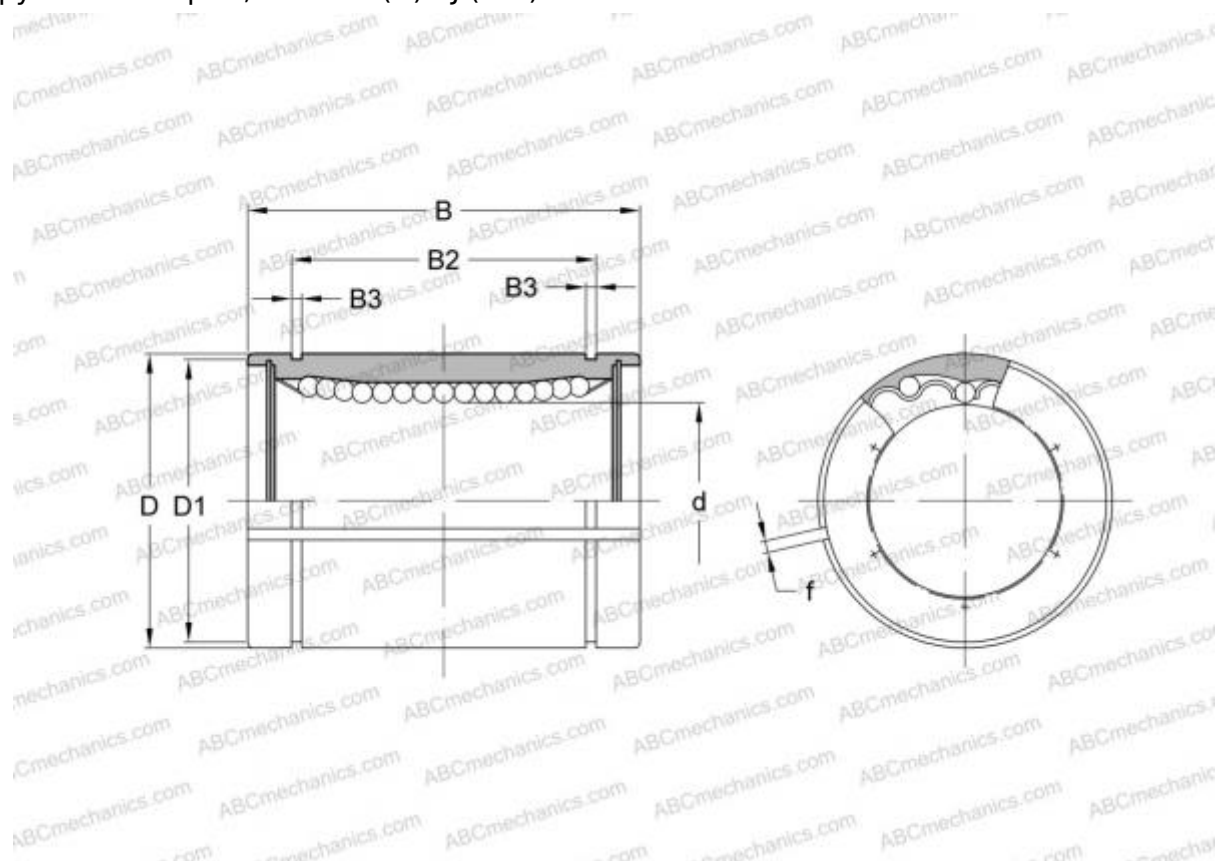


LM 122130 AJ IKO

Шариковые втулки

ТИП: Цилиндрические линейные направляющие, Шариковые втулки, Стандартные, С регулируемым зазором, Тип LM..(N) AJ (IKO)



Технические характеристики

РАЗМЕРЫ, ММ

d	12,000
D	21,000
B	30,000
f	1,500

МАССА, КГ 0,041

ПРОИЗВОДИТЕЛЬ [IKO](#)

РАСЧЕТНЫЕ ДАННЫЕ

Номинальная динамическая грузоподъёмность мин	0,259 кН
Номинальная динамическая грузоподъёмность макс	0,298 кН