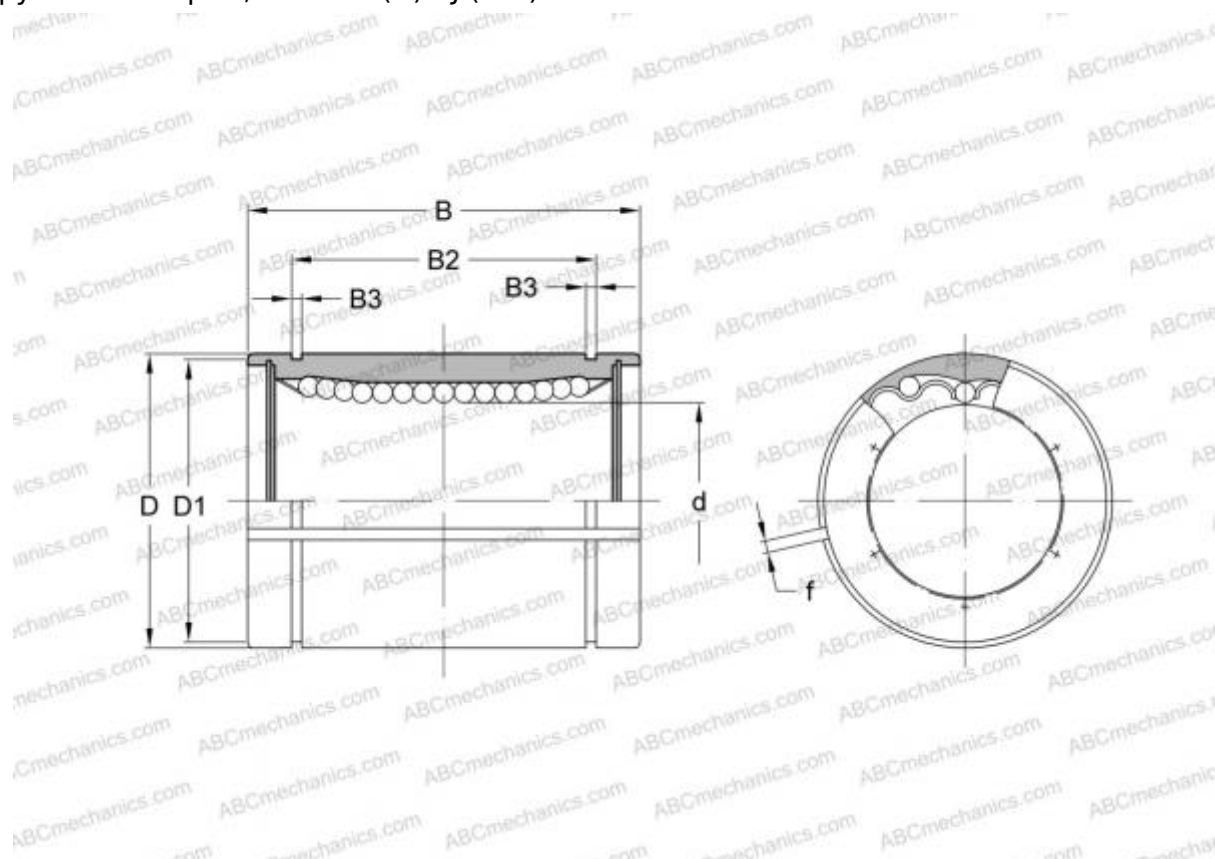


LM 162837 N AJ IKO

Шариковые втулки

ТИП: Цилиндрические линейные направляющие, Шариковые втулки, Стандартные, С регулируемым зазором, Тип LM..(N) AJ (IKO)



Технические характеристики

РАЗМЕРЫ, ММ

d	16,000
D	28,000
B	37,000
f	1,500

МАССА, КГ 0,068

ПРОИЗВОДИТЕЛЬ [IKO](#)

РАСЧЕТНЫЕ ДАННЫЕ

Номинальная динамическая грузоподъёмность мин	0,426 кН
Номинальная динамическая грузоподъёмность макс	0,489 кН