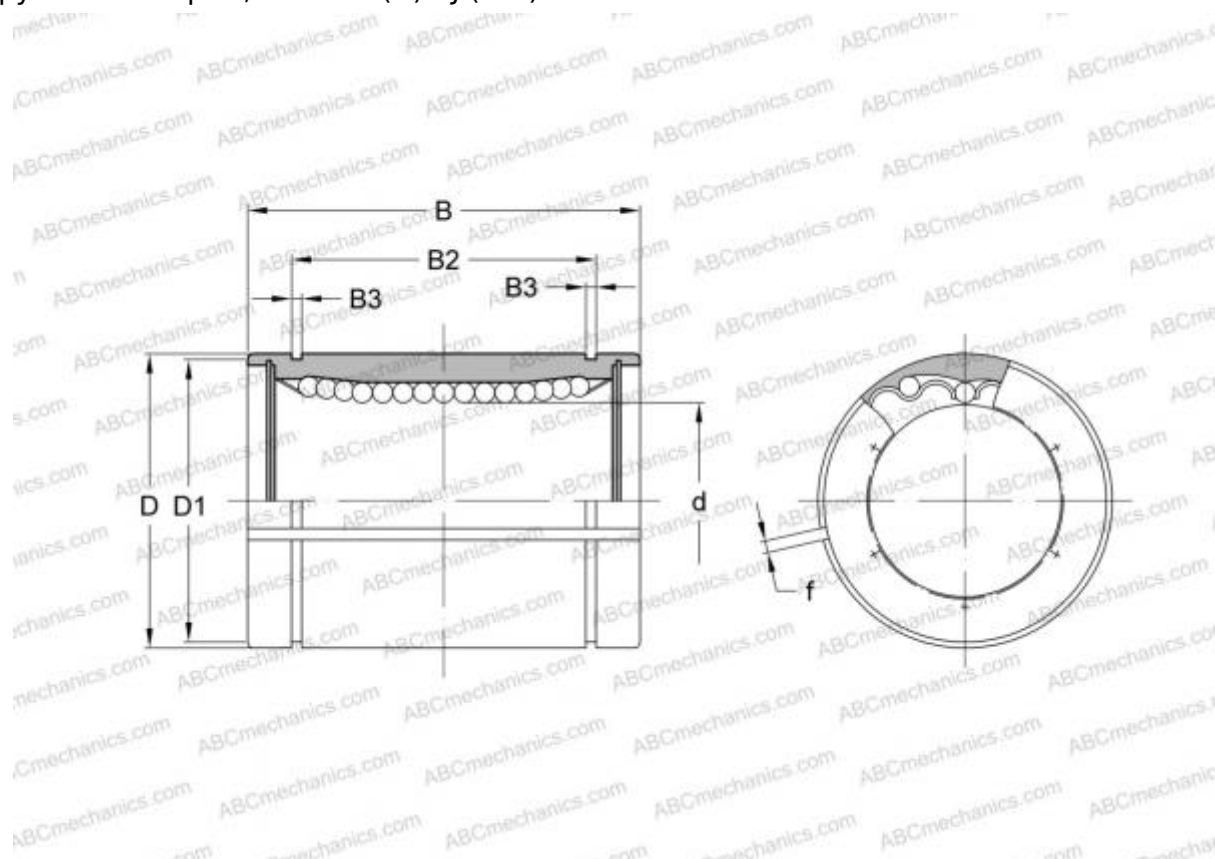


LM 120180200 AJ IKO

Шариковые втулки

ТИП: Цилиндрические линейные направляющие, Шариковые втулки, Стандартные, С регулируемым зазором, Тип LM..(N) AJ (IKO)



Технические характеристики

РАЗМЕРЫ, ММ

d	120,000
D	180,000
B	200,000
f	4,000

МАССА, КГ 14,900

ПРОИЗВОДИТЕЛЬ [IKO](http://www.iko.com)

РАСЧЕТНЫЕ ДАННЫЕ

Номинальная динамическая грузоподъёмность мин	25,800 кН
Номинальная динамическая грузоподъёмность макс	25,500 кН