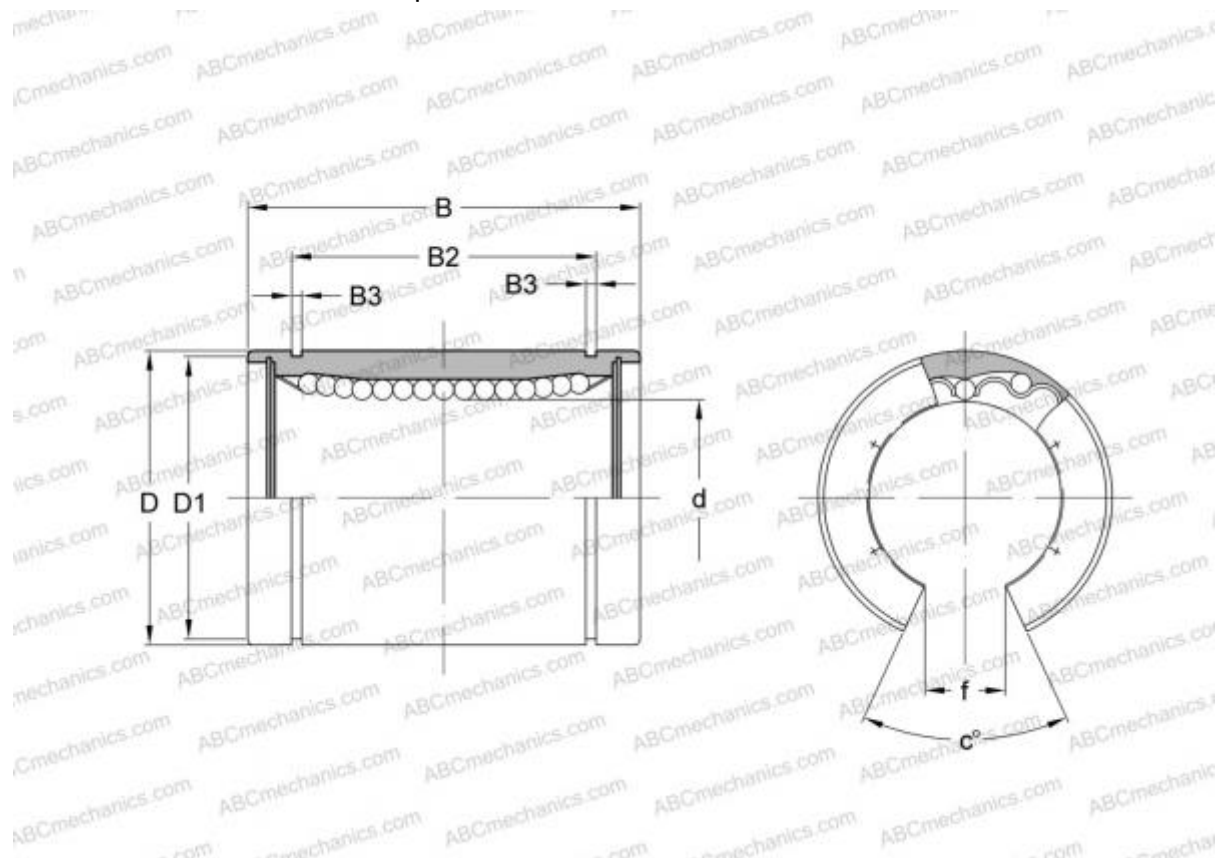


## LM 101929 N OP IKO

Шариковые втулки

ТИП: Цилиндрические линейные направляющие, Шариковые втулки, Стандартные, Открытая конструкция, для использования с рельсовым валом, Тип LM..(N) OP (IKO)



### Технические характеристики

#### РАЗМЕРЫ, ММ

d	10,000
D	19,000
B	29,000
f	6,800
c	80,000

**МАССА, КГ** 0,023

**ПРОИЗВОДИТЕЛЬ** [IKO](#)

#### РАСЧЕТНЫЕ ДАННЫЕ

Номинальная динамическая грузоподъёмность мин	0,179 кН
Номинальная динамическая грузоподъёмность макс	0,206 кН