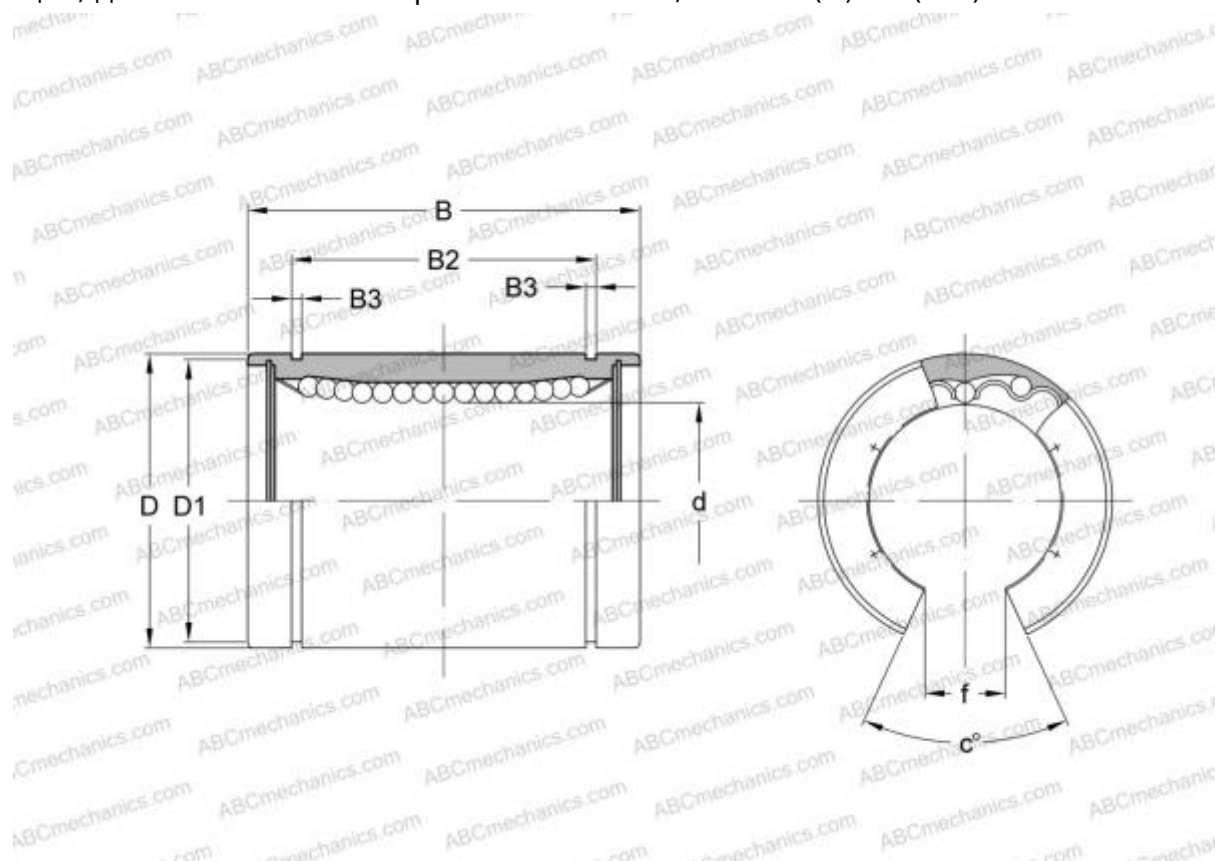


## LM 122130 N OP IKO

Шариковые втулки

ТИП: Цилиндрические линейные направляющие, Шариковые втулки, Стандартные, Открытая конструкция, для использования с рельсовым валом, Тип LM..(N) OP (IKO)



### Технические характеристики

#### РАЗМЕРЫ, ММ

d	12,000
D	21,000
B	30,000
f	8,000
c	80

**МАССА, КГ** 0,025

**ПРОИЗВОДИТЕЛЬ** [IKO](#)

#### РАСЧЕТНЫЕ ДАННЫЕ

Номинальная динамическая грузоподъёмность мин	0,259 кН
Номинальная динамическая грузоподъёмность макс	0,298 кН