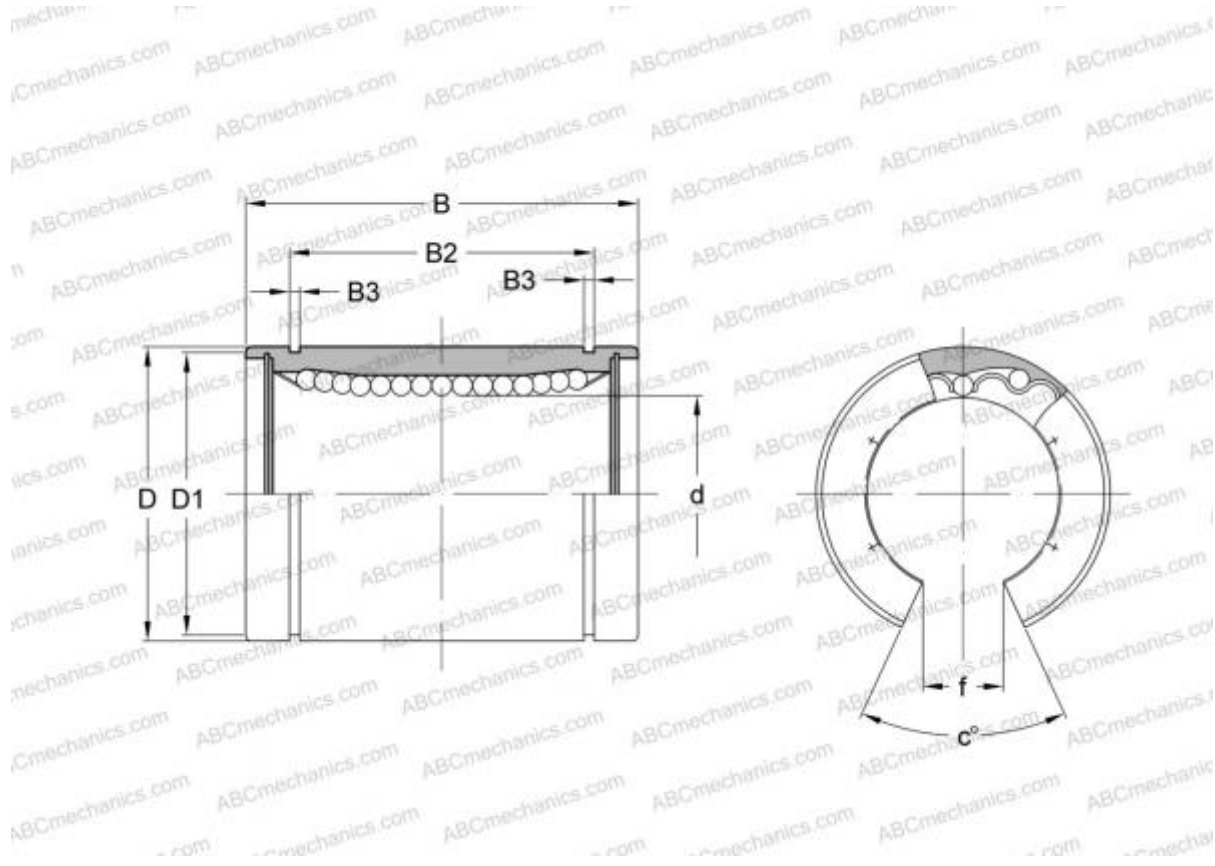


# LM 162837 N OP IKO

Шариковые втулки

ТИП: Цилиндрические линейные направляющие, Шариковые втулки, Стандартные, Открытая конструкция, для использования с рельсовым валом, Тип LM..(N) OP (IKO)



## Технические характеристики

### РАЗМЕРЫ, ММ

d	16,000
D	28,000
B	37,000
f	11,000
c	80,000

**МАССА, КГ** 0,052

**ПРОИЗВОДИТЕЛЬ** [IKO](#)

### РАСЧЕТНЫЕ ДАННЫЕ

Номинальная динамическая грузоподъёмность мин	0,426 кН
Номинальная динамическая грузоподъёмность макс	0,489 кН