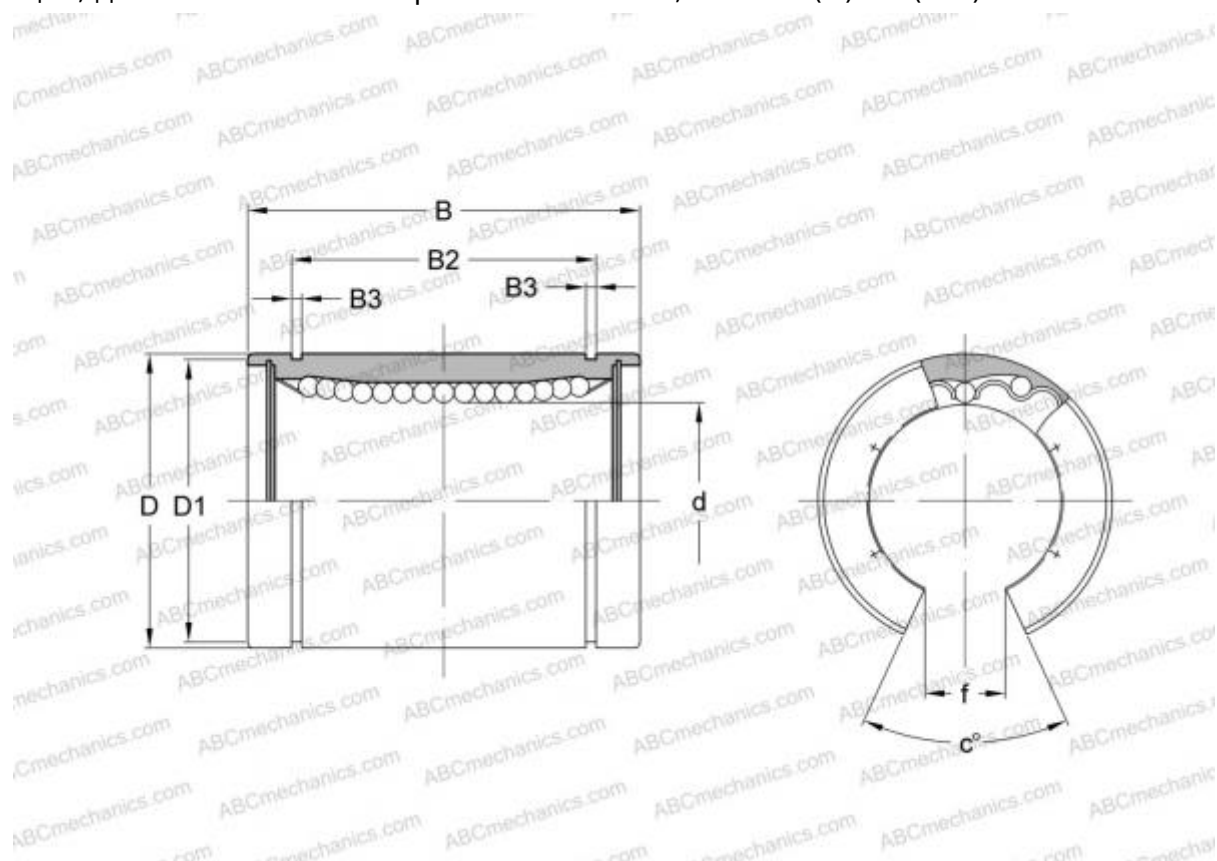


LM 100150175 OP IKO

Шариковые втулки

ТИП: Цилиндрические линейные направляющие, Шариковые втулки, Стандартные, Открытая конструкция, для использования с рельсовым валом, Тип LM..(N) OP (IKO)



Технические характеристики

РАЗМЕРЫ, ММ

d	100,000
D	150,000
B	175,000
f	50,000
c	50

МАССА, КГ 7,200

ПРОИЗВОДИТЕЛЬ [IKO](#)

РАСЧЕТНЫЕ ДАННЫЕ

Номинальная динамическая грузоподъёмность мин	14,500 кН
Номинальная динамическая грузоподъёмность макс	15,300 кН