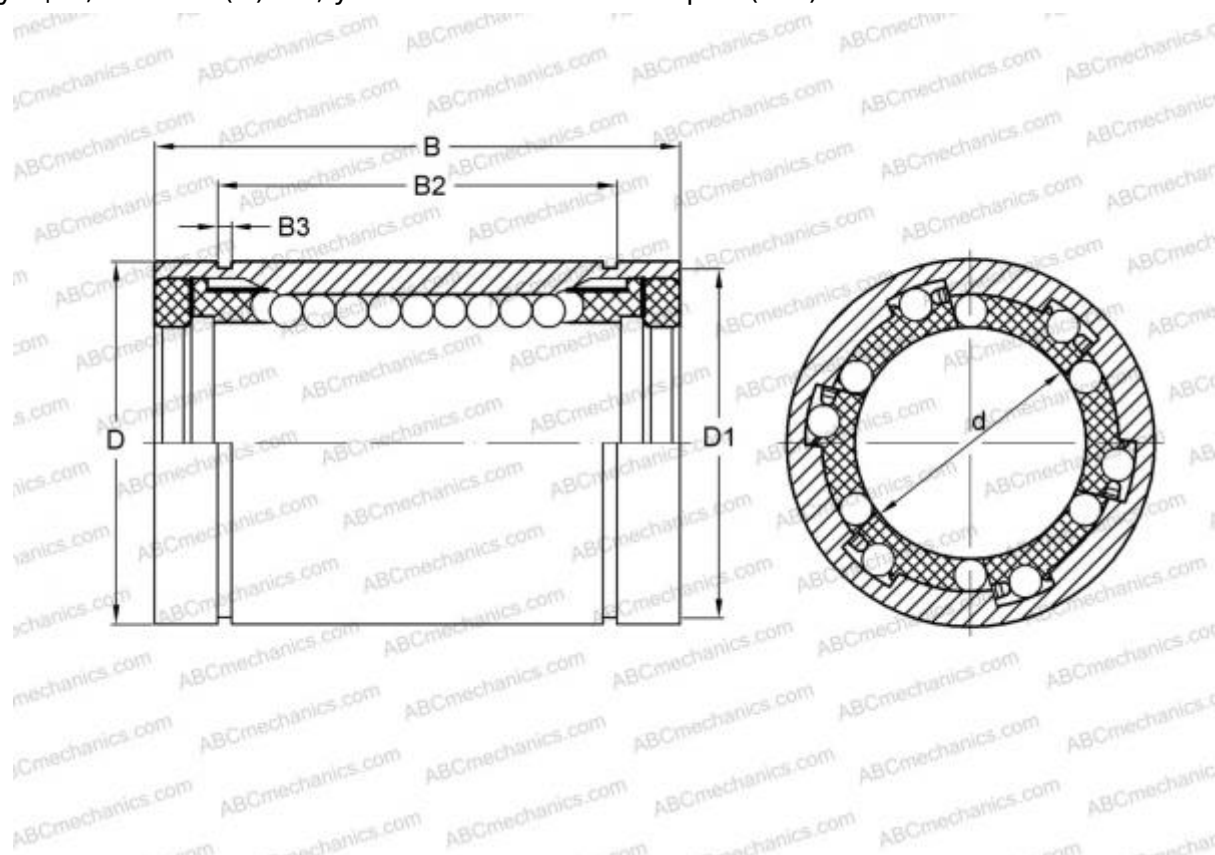


## LM 120180200 UU IKO

Шариковые втулки

ТИП: Цилиндрические линейные направляющие, Шариковые втулки, Стандартные, Закрытая конструкция, Тип LM..(N) UU, уплотнения с обеих сторон (IKO)



### Технические характеристики

#### РАЗМЕРЫ, ММ

d	120,000
D	180,000
B	200,000

**МАССА, КГ** 14,700

**ПРОИЗВОДИТЕЛЬ** [IKO](#)

#### РАСЧЕТНЫЕ ДАННЫЕ

Номинальная динамическая грузоподъёмность мин	25,800 кН
Номинальная динамическая грузоподъёмность макс	25,500 кН