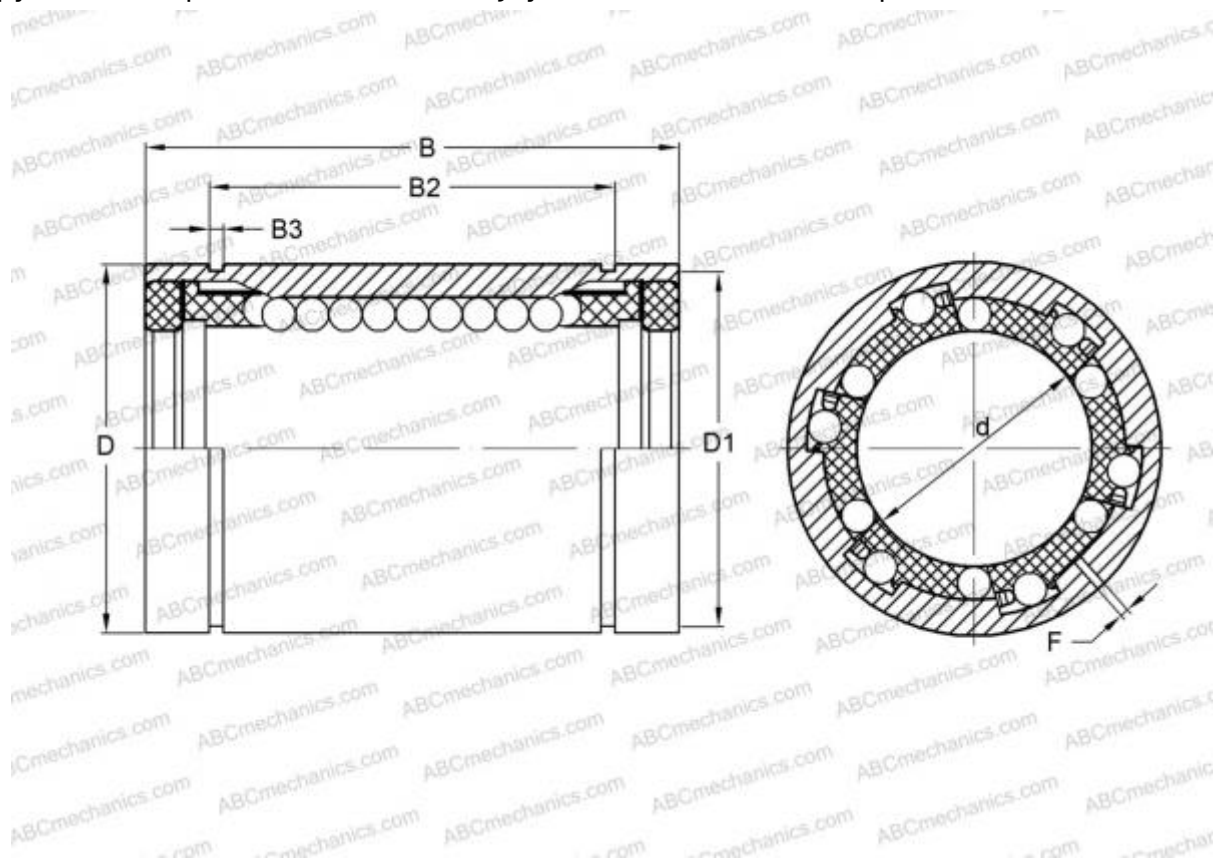


LM 100150175 UU AJ IKO

Шариковые втулки

ТИП: Цилиндрические линейные направляющие, Шариковые втулки, Стандартные, С регулируемым зазором, Тип LM..(N) UU AJ, уплотнения с обеих сторон (IKO)



Технические характеристики

РАЗМЕРЫ, ММ

d	100,000
D	150,000
B	175,000
f	3,000

МАССА, КГ 8,540

ПРОИЗВОДИТЕЛЬ [IKO](#)

РАСЧЕТНЫЕ ДАННЫЕ

Номинальная динамическая грузоподъёмность мин	14,500 кН
Номинальная динамическая грузоподъёмность макс	15,300 кН