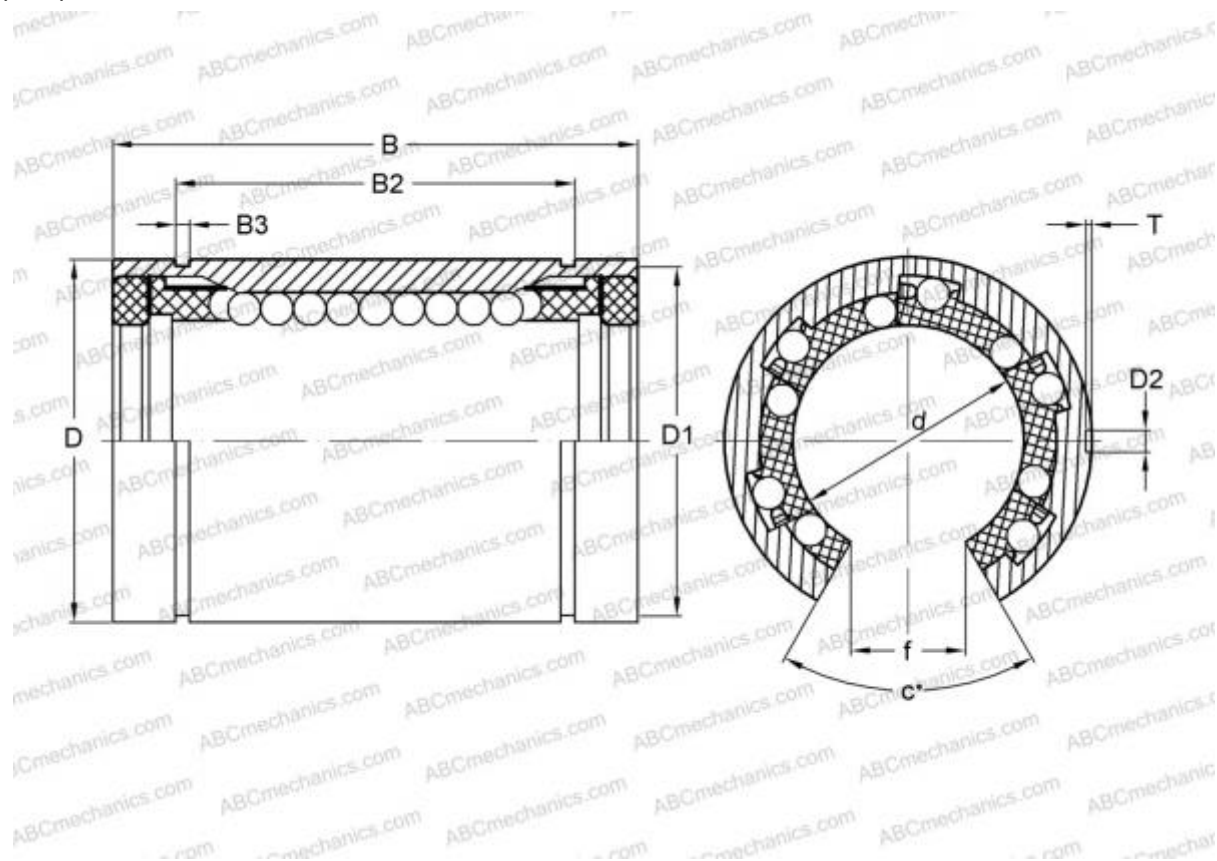


## LM 162837 N UU OP IKO

Шариковые втулки

ТИП: Цилиндрические линейные направляющие, Шариковые втулки, Стандартные, Открытая конструкция, для использования с рельсовым валом, Тип LM..(N) UU OP, уплотнения с обеих сторон (IKO)



### Технические характеристики

#### РАЗМЕРЫ, ММ

|   |        |
|---|--------|
| d | 16,000 |
| D | 28,000 |
| B | 37,000 |
| f | 11,000 |
| c | 80,000 |

**МАССА, КГ** 0,052

**ПРОИЗВОДИТЕЛЬ** [IKO](#)

#### РАСЧЕТНЫЕ ДАННЫЕ

|  |          |
|--|----------|
| Номинальная динамическая грузоподъёмность мин  | 0,426 кН |
| Номинальная динамическая грузоподъёмность макс | 0,489 кН |