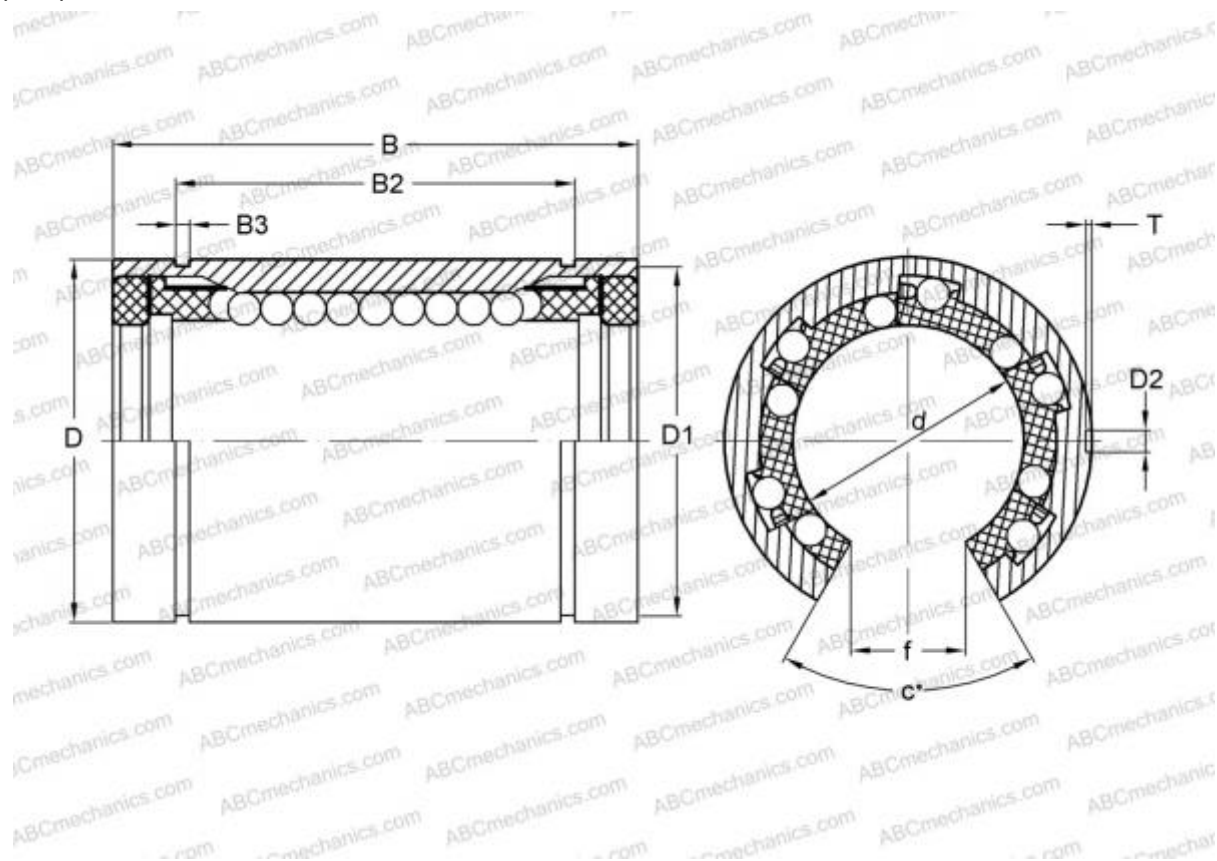


LM 150210240 UU OP IKO

Шариковые втулки

ТИП: Цилиндрические линейные направляющие, Шариковые втулки, Стандартные, Открытая конструкция, для использования с рельсовым валом, Тип LM..(N) UU OP, уплотнения с обеих сторон (IKO)



Технические характеристики

РАЗМЕРЫ, ММ

d	150,000
D	210,000
B	240,000
f	105,000
c	80,000

МАССА, КГ 15,400

ПРОИЗВОДИТЕЛЬ [IKO](#)

РАСЧЕТНЫЕ ДАННЫЕ

Номинальная динамическая грузоподъёмность мин	35,600 кН
Номинальная динамическая грузоподъёмность макс	35,100 кН